

Вентиляторы для круглых каналов

KD 500 M



- Высокая производительность – низкий уровень шума
- Возможность регулирования скорости
- Встроенные термоконттакты
- Установка в любом положении
- Не требуют обслуживания и надежны в работе

Вентиляторы серии KD снабжены двигателем с внешним ротором и диагональными лопастями. Вентиляторы данной серии отличаются относительно высоким статическим давлением и высокой эффективностью.

Для облегчения монтажа в комплекте с вентиляторами поставляются монтажные скобы. Быстроразъемный хомут FK облегчает монтаж и демонтаж, а также предотвращает передачу вибрации на воздуховод.

Для защиты электродвигателя от перегрева вентиляторы серии KD снабжены встроенными термоконттактами с выводами для подключения устройства защиты двигателя. Корпус изготовлен из листовой стали и покрашен порошковой краской.

		KD 500 M1	KD 500 M3
Напряжение/Частота	V/50 Гц	230	400
Фазность	~	1	3
Потребляемая мощность	Вт	1385	1267
Ток	А	6,10	2,23
Макс. расход воздуха	м³/с (м³/час)	2,37 (8530)	2,35 (8440)
Частота вращения	мин⁻¹	1290	1330
Макс. температура перемещаемого воздуха	°С	40	60
Макс. темп. перемещаемого воздуха при регулировании	°С	40	35
Уровень звукового давления на расстоянии 3 м	дБ(А)	64	60
Вес	кг	42	39
Класс изоляции двигателя		F	F
Класс защиты двигателя		IP 54	IP 54
Емкость конденсатора	мкФ	30	-
Тип термозащиты		STET 10B	STDT 16
Регулятор скорости, пятиступенчатый	Трансформатор	RTRE 7	RTRD 4
Регулятор 5-ст., высокая/низкая скорость	Трансформатор	REU 7 + STET 10B	RTRDU 4
Регулятор скорости, бесшаговый	Тиристор	-	-
Схема подключения, стр. 12-15		6	8

Принадлежности



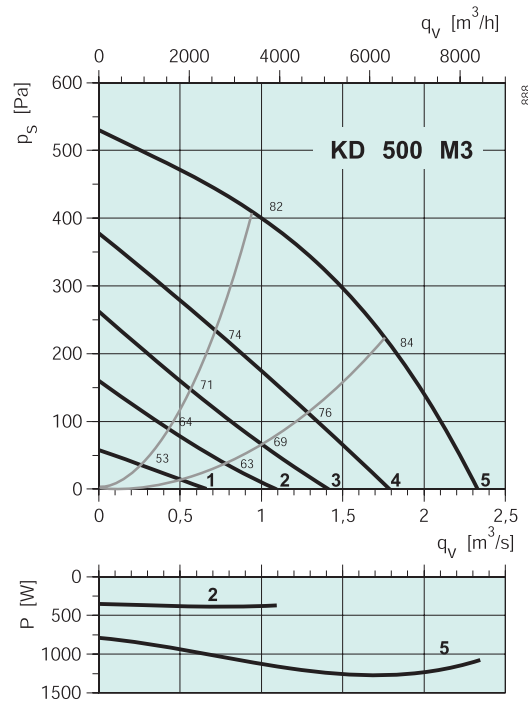
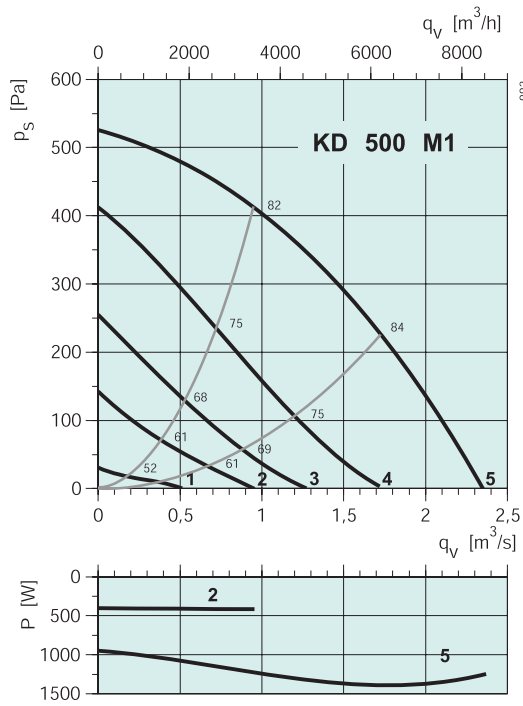
FK стр. 503



SG стр. 505



VK стр. 505



KD 500 M1

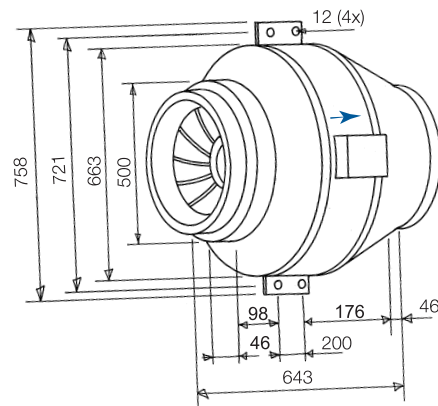
	Гц	Октавные полосы частот, Гц								
		Общ.	63	125	250	500	1k	2k	4k	8k
L_{wA} к входу	дБ(А)	82	71	77	77	75	73	72	65	59
L_{wA} к выходу	дБ(А)	83	73	76	73	77	78	73	67	60
L_{wA} к окружению	дБ(А)	71	40	59	63	68	64	60	48	48

Условия испытаний: $q_v = 1,28 \text{ м}^3/\text{с}$, $P_s = 358 \text{ Па}$

KD 500 M3

	Гц	Октавные полосы частот, Гц								
		Общ.	63	125	250	500	1k	2k	4k	8k
L_{wA} к входу	дБ(А)	82	71	76	75	75	73	73	65	59
L_{wA} к выходу	дБ(А)	83	74	75	72	77	78	74	67	62
L_{wA} к окружению	дБ(А)	67	36	49	57	65	61	57	43	37

Условия испытаний: $q_v = 1,28 \text{ м}^3/\text{с}$, $P_s = 356 \text{ Па}$



Электрические принадлежности



Трансформатор
стр. 478



Реле термозащиты
стр. 487