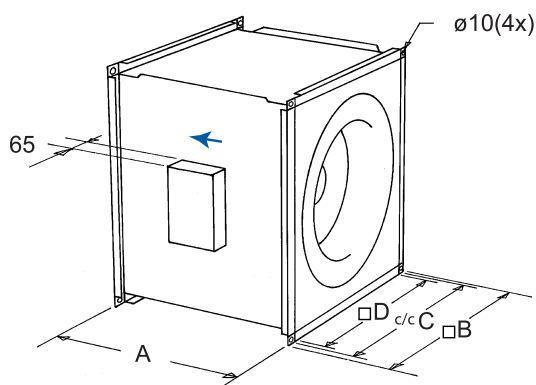


Вентиляторы для квадратных каналов

KDRE/KDRD 45-50



Описание приведено на стр. 96.

	A	B	C	D
KDRE 45	400	492	470	447
KDRE/D 50	450	547	520	502

		KDRE 45	KDRE 50	KDRD 50
Напряжение/Частота	В/50 Гц	230	230	400
Фазность	~	1	1	3
Потребляемая мощность	Вт	326	511	504
Ток	А	1,55	2,27	0,98
Макс. расход воздуха	м³/с (м³/час)	1,00 (3610)	1,45 (5220)	1,48 (5330)
Частота вращения	мин⁻¹	1385	1310	1400
Макс. температура перемещаемого воздуха	°С	50	70	70
Макс. темп. перемещаемого воздуха при регулировании	°С	50	70	45
Уровень звукового давления на расстоянии 3 м	дБ(А)	46	70	49
Вес	кг	26	41	30
Класс изоляции двигателя		B	B	F
Класс защиты двигателя		IP 54	IP 54	IP 54
Емкость конденсатора	мкФ	8	6	-
Тип термозащиты		STET 10B	STET 10B	STDT 16
Регулятор скорости, пятиступенчатый	Трансформатор	RTRE 3	RTRE 5	RTRD 2
Регулятор 5-ст., высокая/низкая скорость	Трансформатор	REU 3 + STET 10B	REU 5 + STET 10B	RTRDU 2
Регулятор скорости, бесшаговый	Тиристор	REE 2 + STET 10B	REE 4 + STET 10B	-
Схема подключения, стр. 12-15		6	6	8

Принадлежности



DSK стр. 522



LDK стр. 518



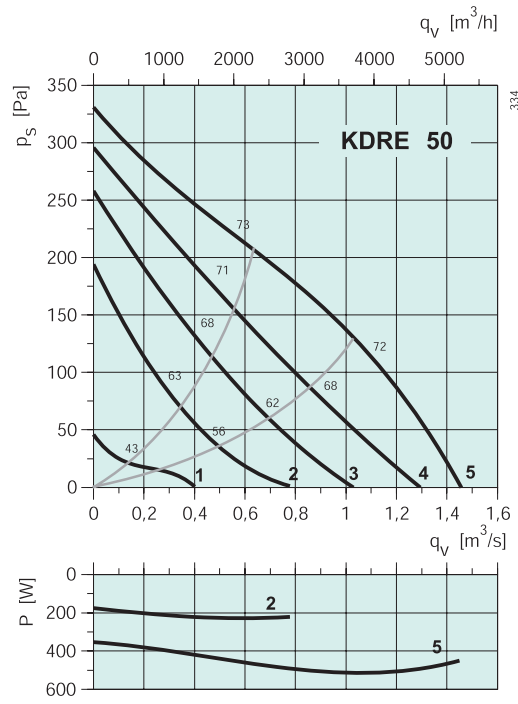
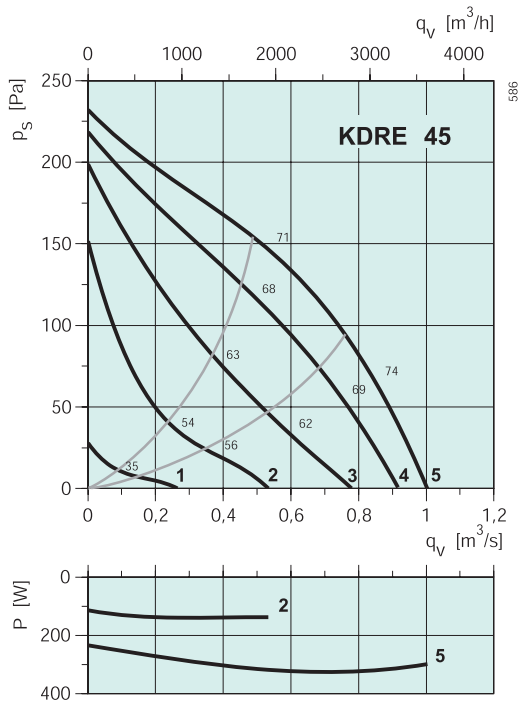
FFS стр. 518



RBK стр. 519



VBK стр. 521



KDRE 45

	Октавные полосы частот, Гц									
	Гц	Общ.	63	125	250	500	1k	2k	4k	8k
L _{WA} к входу	дБ(A)	71	46	62	64	64	64	62	57	50
L _{WA} к выходу	дБ(A)	74	51	60	64	67	71	67	58	48
L _{WA} к окружению	дБ(A)	53	33	41	48	46	47	43	35	30
C LDK 45										
L _{WA} к входу	дБ(A)	62	46	57	56	51	52	54	50	43
L _{WA} к выходу	дБ(A)	65	51	55	56	54	59	59	51	41

Условия испытаний: $q_v = 0,57 \text{ м}^3/\text{с}$, $P_s = 140 \text{ Па}$

KDRE 50

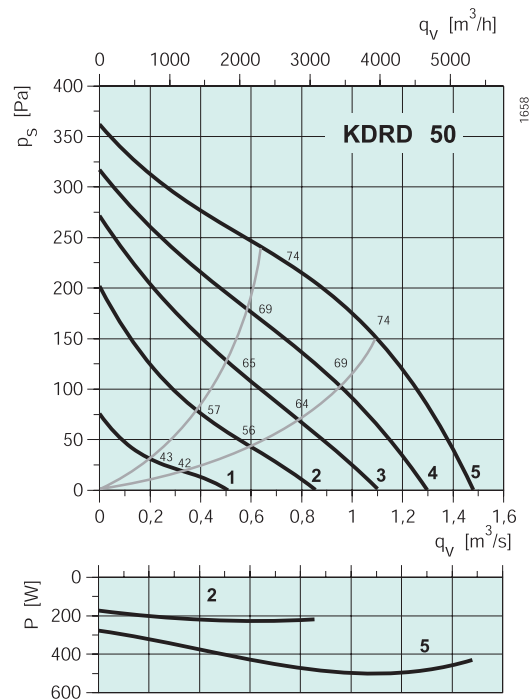
	Октавные полосы частот, Гц									
	Гц	Общ.	63	125	250	500	1k	2k	4k	8k
L _{WA} к входу	дБ(A)	73	55	61	66	68	67	62	58	56
L _{WA} к выходу	дБ(A)	76	56	63	66	69	73	68	61	57
L _{WA} к окружению	дБ(A)	61	55	47	54	55	52	45	38	37
C LDK 50										
L _{WA} к входу	дБ(A)	63	55	54	58	55	55	53	50	49
L _{WA} к выходу	дБ(A)	66	56	56	58	56	61	59	53	50

Условия испытаний: $q_v = 0,31 \text{ м}^3/\text{с}$, $P_s = 266 \text{ Па}$

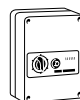
KDRD 50

	Октавные полосы частот, Гц									
	Гц	Общ.	63	125	250	500	1k	2k	4k	8k
L _{WA} к входу	дБ(A)	74	49	57	68	70	68	65	59	52
L _{WA} к выходу	дБ(A)	78	54	62	65	71	75	70	62	54
L _{WA} к окружению	дБ(A)	56	32	37	55	49	44	37	30	24
C LDK 50										
L _{WA} к входу	дБ(A)	64	49	50	60	57	56	56	51	45
L _{WA} к выходу	дБ(A)	68	54	55	57	58	63	61	54	47

Условия испытаний: $q_v = 0,86 \text{ м}^3/\text{с}$, $P_s = 203 \text{ Па}$



Электрические принадлежности



Трансформатор
стр. 478



Реле термозащиты
стр. 487



Тиристор
стр. 480