

# Вентиляторы для прямоугольных каналов

## КТ 60-30



- Возможность регулирования скорости
- Встроенные термоконтакты
- Возможность установки в любом положении
- Не требуют техобслуживания и надежны в работе

Вентиляторы серии КТ оснащены двигателями с внешним ротором и крыльчатками с загнутыми вперед лопатками. Корпус изготовлен из оцинкованной листовой стали.

Для защиты от перегрева вентиляторы оснащены встроенными термоконтактами с выводами для подключения к устройству защиты двигателя.

Вентиляторы могут устанавливаться в любом положении и легко соединяются с помощью гибких соединений серии DS. Вентиляторы серии КТ электрически подключаются к клеммной коробке, установленной на корпусе.

		КТ 60-30-4	КТ 60-30-6
Напряжение/Частота	В/50 Гц	400	400
Фазность	~	3	3
Потребляемая мощность	Вт	1360	475
Ток	А	2,36	0,95
Макс. расход воздуха	м <sup>3</sup> /с (м <sup>3</sup> /час)	0,95 (3430)	0,64 (2295)
Частота вращения	мин <sup>-1</sup>	1280	815
Макс. температура перемещаемого воздуха	°С	40	40
Макс. темп. перемещаемого воздуха при регулировании	°С	40	40
Уровень звукового давления на расстоянии 3 м	дБ(А)	58	49
Вес	кг	29	25
Класс изоляции двигателя		В	F
Класс защиты двигателя		IP 54	IP 54
Тип термозащиты		STDT 16	STDT 16
Регулятор скорости, пятиступенчатый	Трансформатор	RTRD 4	RTRD 2
Регулятор 5-ст., высокая/низкая скорость	Трансформатор	RTRDU 4	RTRDU 2
Схема подключения, стр. 12-15		8	8

## Принадлежности



DS стр. 516



VK стр. 517



LDR стр. 508



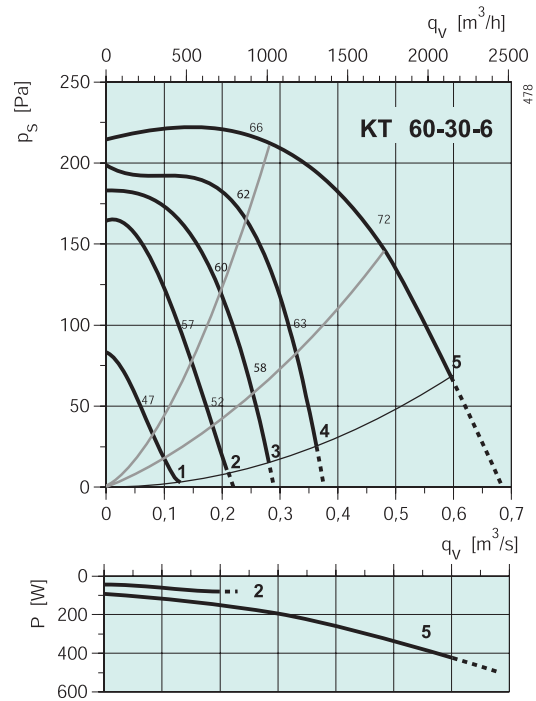
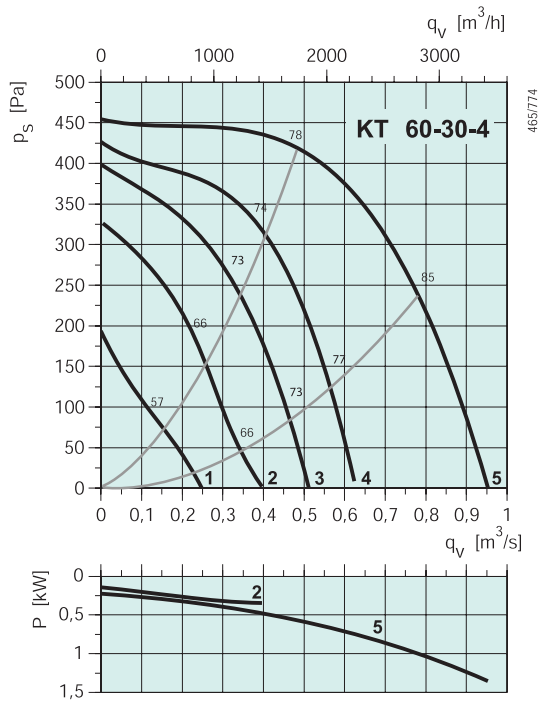
FFK стр. 506



RB стр. 509



VBR стр. 512



Мин. статический подпор: 70 Па

## KT 60-30-4

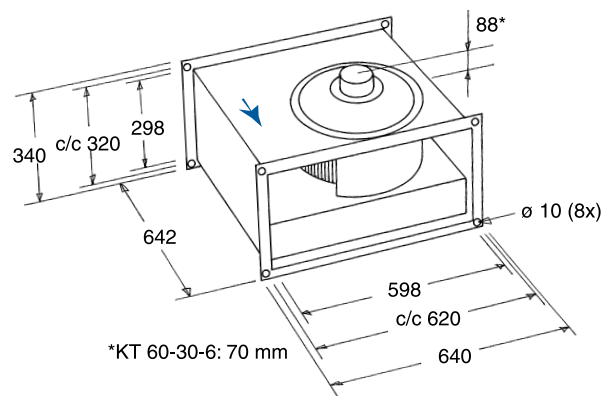
	Гц	Октавные полосы частот, Гц								
		Общ.	63	125	250	500	1k	2k	4k	8k
$L_{wA}$ к входу	дБ(А)	78	70	72	68	66	70	71	67	63
$L_{wA}$ к выходу	дБ(А)	81	59	70	68	73	76	73	73	68
$L_{wA}$ к окружению	дБ(А)	65	40	55	60	60	57	54	52	47
<b>C LDR 60-30</b>										
$L_{wA}$ к входу	дБ(А)	71	70	64	53	46	39	54	53	52
$L_{wA}$ к выходу	дБ(А)	67	59	62	53	53	45	56	59	57

Условия испытаний:  $q_v = 0,49 \text{ м}^3/\text{с}$ ,  $P_s = 424 \text{ Па}$

## KT 60-30-6

	Гц	Октавные полосы частот, Гц								
		Общ.	63	125	250	500	1k	2k	4k	8k
$L_{wA}$ к входу	дБ(А)	66	58	62	56	55	58	56	54	46
$L_{wA}$ к выходу	дБ(А)	69	54	64	59	62	60	60	59	51
$L_{wA}$ к окружению	дБ(А)	56	37	51	51	48	46	42	40	35
<b>C LDR 60-30</b>										
$L_{wA}$ к входу	дБ(А)	60	58	54	41	35	27	39	40	35
$L_{wA}$ к выходу	дБ(А)	59	54	56	44	42	31	43	45	40

Условия испытаний:  $q_v = 0,26 \text{ м}^3/\text{с}$ ,  $P_s = 219 \text{ Па}$



## Электрические принадлежности



Трансформатор  
стр. 479



Реле термозащиты  
стр. 488