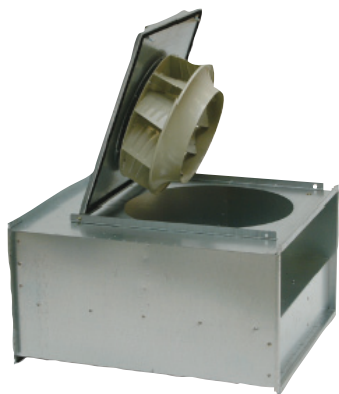


Вентиляторы для прямоугольных каналов

RS 60-35 L



- Возможность регулирования скорости
- Встроенные термодатчики
- Возможность установки в любом положении
- Не требуют техобслуживания и надежны в работе

Вентиляторы серии RS оснащены двигателями с внешним ротором с крыльчаткой с загнутыми назад рабочими лопастями. Двигатель и крыльчатка крепятся на откидной крышке, что обеспечивает легкий доступ к ним для обслуживания.

Для защиты от перегрева вентиляторы серии RS 60-35L оснащены встроенными термодатчиками с выводами для подключения к устройству защиты двигателя.

Вентиляторы могут устанавливаться в любом положении и легко подсоединяются с помощью гибких соединений серии DS. Корпус изготовлен из оцинкованной листовой стали.

		RS 60-35 L1	RS 60-35 L3
Напряжение/Частота	В/50 Гц	230	400
Фазность	~	1	3
Потребляемая мощность	Вт	624	665
Ток	А	2,79	1,59
Макс. расход воздуха	м³/с (м³/час)	1,12 (4032)	1,20 (4320)
Частота вращения	мин⁻¹	1310	1410
Макс. температура перемещаемого воздуха	°С	70	70
Макс. темп. перемещаемого воздуха при регулировании	°С	70	70
Уровень звукового давления на расстоянии 3 м	дБ(А)	57	61
Вес	кг	35	34
Класс изоляции двигателя		F	F
Класс защиты двигателя		IP 54	IP 54
Емкость конденсатора	мкФ	14	-
Тип термозащиты		STET 10B	STDT 16
Регулятор скорости, пятиступенчатый	Трансформатор	RE 3, RTRE 3	RTRD 2
Регулятор 5-ст., высокая/низкая скорость	Трансформатор	REU 3 + STET 10 B	RTRDU 2
Регулятор скорости, бесшаговый	Тиристор	REE 4 + STET 10B	-
Схема подключения, стр. 12-15		6	6

Принадлежности



DS стр. 516



VK стр. 517



LDR стр. 508



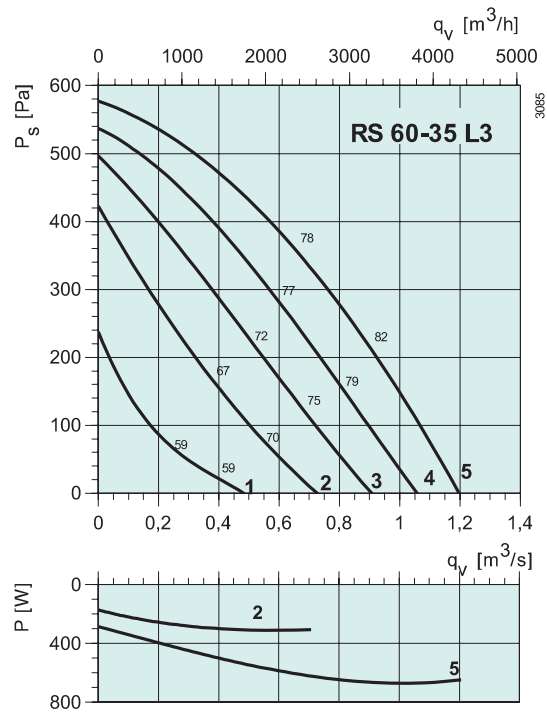
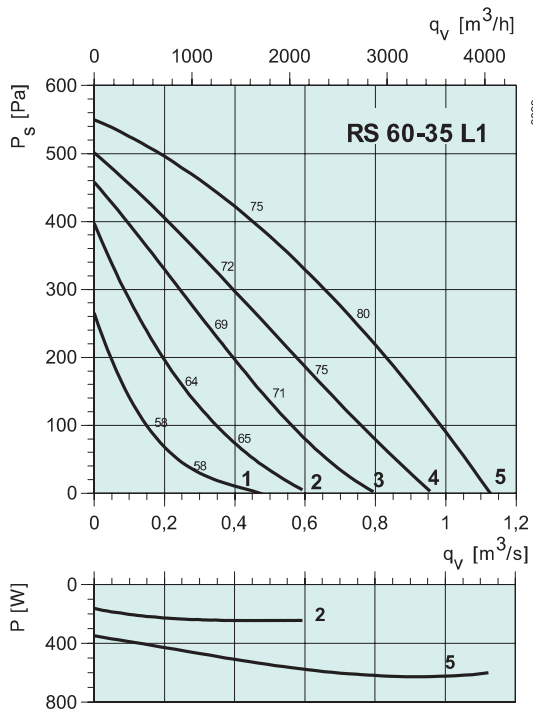
FFK стр. 506



RB стр. 509



VBR стр. 512



RS 60-35 L1

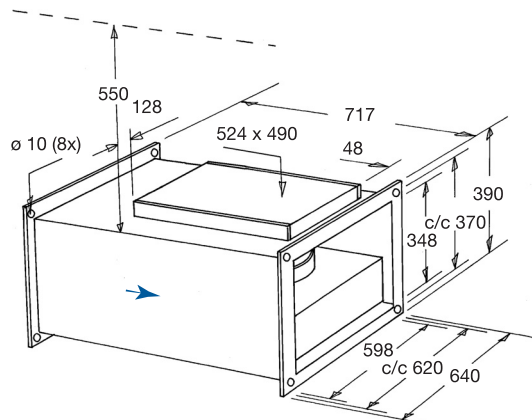
	Октавные полосы частот, Гц									
	Гц	Общ.	63	125	250	500	1k	2k	4k	8k
L_{wA} к входу	дБ(A)	75	62	68	70	68	66	65	59	52
L_{wA} к выходу	дБ(A)	80	61	69	74	75	73	70	65	56
L_{wA} к окружению	дБ(A)	64	43	55	58	57	57	54	49	38
C LDR 60-35										
L_{wA} к входу	дБ(A)	66	62	61	57	51	48	52	49	44
L_{wA} к выходу	дБ(A)	68	61	62	61	58	55	57	55	48

Условия испытаний: $q_v = 0,45 \text{ м}^3/\text{с}$, $P_s = 404 \text{ Па}$

RS 60-35 L3

	Октавные полосы частот, Гц									
	Гц	Общ.	63	125	250	500	1k	2k	4k	8k
L_{wA} к входу	дБ(A)	78	64	69	73	72	70	69	63	55
L_{wA} к выходу	дБ(A)	83	60	71	77	77	76	73	67	58
L_{wA} к окружению	дБ(A)	68	46	56	64	60	61	57	52	42
C LDR 60-35										
L_{wA} к входу	дБ(A)	68	64	62	60	55	52	56	53	47
L_{wA} к выходу	дБ(A)	70	60	64	64	60	58	60	57	50

Условия испытаний: $q_v = 0,67 \text{ м}^3/\text{с}$, $P_s = 366 \text{ Па}$



Электрические принадлежности



Трансформатор
стр. 478



Реле термозащиты
стр. 487



Тиристор
стр. 480