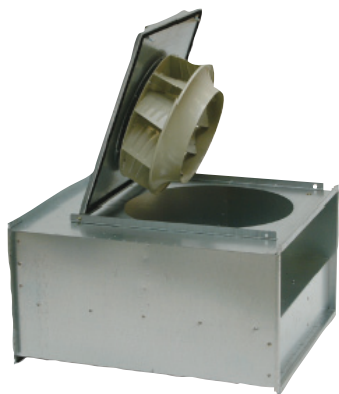


Вентиляторы для прямоугольных каналов

RS 70-40 L



- Возможность регулирования скорости
- Встроенные термодатчики
- Возможность установки в любом положении
- Не требуют техобслуживания и надежны в работе

Вентиляторы серии RS оснащены двигателями с внешним ротором с крыльчаткой с загнутыми назад рабочими лопастями. Двигатель и крыльчатка крепятся на откидной крышке, что обеспечивает легкий доступ к ним для обслуживания.

Для защиты от перегрева вентиляторы серии RS 70-40L оснащены встроенными термодатчиками с выводами для подключения к устройству защиты двигателя.

Вентиляторы могут устанавливаться в любом положении и легко подсоединяются с помощью гибких соединений серии DS. Корпус изготовлен из оцинкованной листовой стали.

		RS 70-40 L1	RS 70-40 L3
Напряжение/Частота	V/50 Гц	230	400
Фазность	~	1	3
Потребляемая мощность	Вт	624	705
Ток	А	2,81	1,7
Макс. расход воздуха	м³/с (м³/час)	1,59 (5710)	1,39 (5000)
Частота вращения	мин⁻¹	1305	1410
Макс. температура перемещаемого воздуха	°C	65	70
Макс. темп. перемещаемого воздуха при регулировании	°C	65	70
Уровень звукового давления на расстоянии 3 м	дБ(А)	60	61
Вес	кг	43	43
Класс изоляции двигателя		F	F
Класс защиты двигателя		IP 54	IP 54
Емкость конденсатора	мкФ	14	-
Тип термозащиты		STET 10B	STDT 16
Регулятор скорости, пятиступенчатый	Трансформатор	RE 3, RTRE 3	RTRD 2
Регулятор 5-ст., высокая/низкая скорость	Трансформатор	REU 3 + STET 10 B	RTRDU 2
Регулятор скорости, бесшаговый	Тиристор	REE 4 + STET 10 B	-
Схема подключения, стр. 12-15		6	8

Принадлежности



DS стр. 516



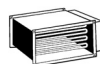
VK стр. 517



LDR стр. 508



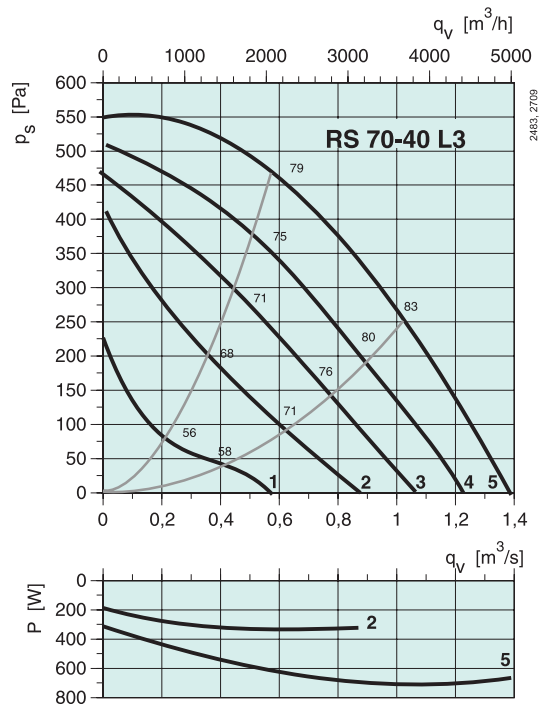
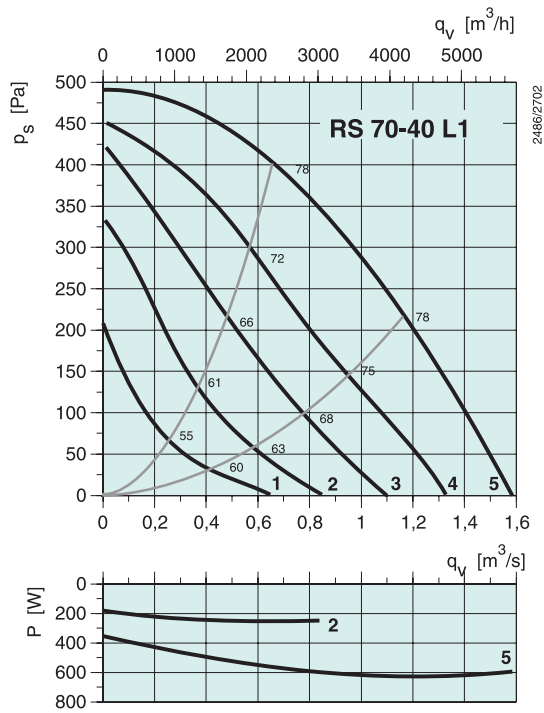
FFK стр. 506



RB стр. 509



VBR стр. 512



RS 70-40 L1

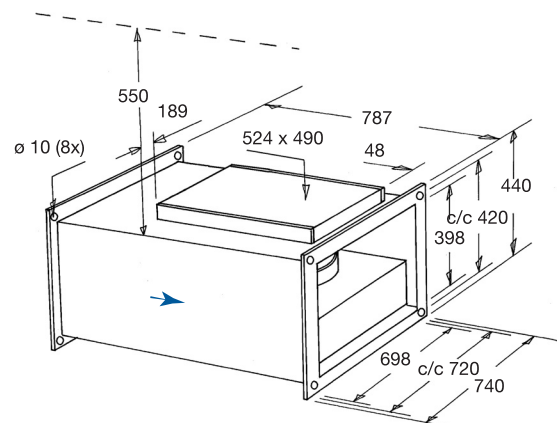
	Октавные полосы частот, Гц									
	Гц	Общ.	63	125	250	500	1k	2k	4k	8k
L_{wA} к входу	дБ(А)	78	63	66	74	72	68	68	62	53
L_{wA} к выходу	дБ(А)	80	61	68	76	74	74	72	65	56
L_{wA} к окружению	дБ(А)	67	45	56	64	58	57	54	47	39
C LDR 70-40										
L_{wA} к входу	дБ(А)	68	63	59	63	58	54	58	54	47
L_{wA} к выходу	дБ(А)	70	61	61	65	60	60	62	57	50

Условия испытаний: $q_v = 0,82 \text{ м}^3/\text{с}$, $P_s = 356 \text{ Па}$

RS 70-40 L3

	Октавные полосы частот, Гц									
	Гц	Общ.	63	125	250	500	1k	2k	4k	8k
L_{wA} к входу	дБ(А)	79	59	68	74	72	69	70	65	57
L_{wA} к выходу	дБ(А)	81	62	68	77	75	74	72	65	56
L_{wA} к окружению	дБ(А)	68	44	59	64	58	59	58	52	45
C LDR 70-40										
L_{wA} к входу	дБ(А)	69	59	61	63	58	55	60	57	51
L_{wA} к выходу	дБ(А)	71	62	61	66	61	60	62	57	50

Условия испытаний: $q_v = 0,69 \text{ м}^3/\text{с}$, $P_s = 434 \text{ Па}$



Электрические принадлежности



Трансформатор
стр. 478



Реле термозащиты
стр. 487



Тиристор
стр. 480