



3 роки гарантії



Керування через Wi-Fi (опція)



Двостороннє підключення дренажу



Захист від коливань напруги



Авторестарт



Інтелектуальна самодіагностика



Захист зовнішнього блоку від обмерзання



Режим 4D AUTO-Air



Функція i-CLEAN



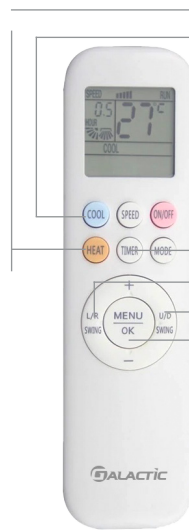
Функція I FEEL



Нічний режим



Прихований дисплей



Зручна активація режиму обігріву

Зручна активація режиму охолодження

24-годинний таймер включення та відключення

Керування жалюзі

Відключення дисплею внутрішнього блоку

Функція I FEEL

Режим надтихої роботи SILENCE

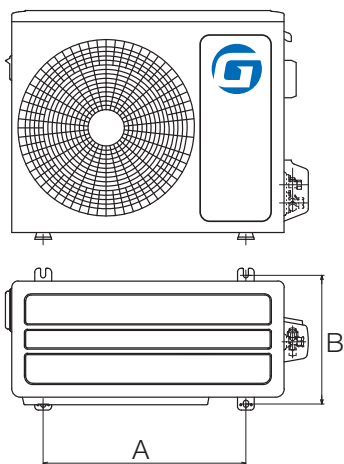
Самоочищення внутрішнього блоку

Режим енергозбереження ECO

Характеристики

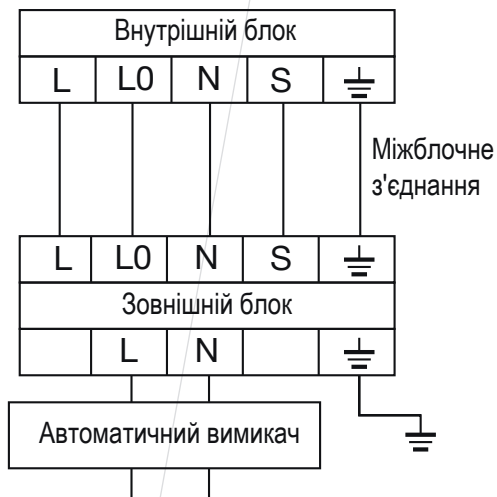
Модель		GKZ/GCZ 07 A-W	GKZ/GCZ 09 A-W	GKZ/GCZ 12 A-W	GKZ/GCZ 18 A-W	GKZ/GCZ 24 A-W	
Електроживлення		1 фаза, 220-240 В, 50 Гц					
Підключення електроживлення		Зовнішній блок, 3x1,5 мм ²			Зовнішній блок, 3x2,5 мм ²		
Міжблочне з'єднання		5x1,5 мм ²					
Холодопродуктивність	кВт	2.60 (0.6-3.1)	2.65 (0.6-3.1)	3.40 (0.8-3.8)	5.10 (1.3-5.3)	7.30 (1.8-7.4)	
Теплова продуктивність	кВт	2.61 (0.8-3.4)	2.70 (0.8-3.4)	3.50 (0.8-4.0)	5.20 (1.3-5.3)	7.30 (1.8-8.0)	
Споживна потужність	охолодження	кВт	0.85 (0.1-1.6)	0.81 (0.1-1.6)	1.34 (0.2-1.5)	1.67 (0.28-1.8)	2.20 (0.23-2.76)
	обігрів	кВт	0.63 (0.3-1.6)	0.72 (0.3-1.5)	0.95 (0.2-1.4)	1.40 (0.22-1.5)	2.20 (0.23-2.53)
Номінальний струм	охолодження	А	4.00 (0.9-6.9)	3.50 (0.6-8.5)	5.90 (0.8-6.6)	7.40 (1.2-7.9)	10.00 (1-12)
	обігрів	А	3.00 (1.3-6.9)	3.6 (0.6-3,91)	4.10 (0.8-6.1)	6.20 (1.0-6.6)	9.50 (1-11)
Максимальний робочий струм	А	8,5	8,5	9	13	16	
Клас енергоефективності	охолодження	A++	A++	A++	A++	A++	
	обігрів	A+	A+	A+	A+	A+	
SEER	охолодження	6,40	6,50	6,20	6,70	6,53	
SCOP	обігрів	4,00	4,00	4,00	4,00	4,00	
Рівень шуму внутрішнього блоку	дБ(А)	34 / 31 / 28 / 24 / 22	34 / 31 / 28 / 24 / 22	36 / 32 / 29 / 25 / 23	42 / 34 / 31 / 28 / 24	42 / 37 / 34 / 32 / 25	
Циркуляція повітря	м ³ /год	500 / 430 / 380 / 320	600 / 530 / 480 / 420	600 / 530 / 480 / 420	850 / 770 / 680 / 600	1300 / 1150 / 1010 / 870	
Рівень шуму зовнішнього блоку	дБ(А)	52 / 59	53 / 61	54 / 61	57 / 62	63 / 66	
Діаметр труб (рідина-газ)	дюйм мм	1/4-3/8 6,35-9,52	1/4-3/8 6,35-9,52	1/4-3/8 6,35-9,52	1/4-1/2 6,35-12,7	3/8-5/8 9,52-15,9	
Макс. довж. магістралі / перепад по висоті	м	20 / 10	20 / 10	20 / 10	25 / 15	50 / 25	
Фреон (базова заправка)	г	R32 (460)	R32 (570)	R32 (570)	R32 (800)	R32 (1300)	
Вага нетто вн./зовн. блоку	кг	7.0 / 18.5	7.5 / 18.5	7.5 / 18.5	10.0 / 23	12.5 / 39	
Розмір внутрішнього блоку (ШxВxГ)	мм	690x283x199	750x285x200	750x285x200	900x310x225	1082x330x233	
Розмір зовнішнього блоку (ШxВxГ)	мм	649x456x244	649x456x244	649x456x244	705x530x280	900x700x350	
Діапазон робочих температур	холод	від -15°C до +49°C	від -15°C до +49°C	від -15°C до +49°C	від -15°C до +49°C	від -15°C до +49°C	
	тепло	від -15°C до +32°C	від -15°C до +32°C	від -15°C до +32°C	від -15°C до +32°C	від -15°C до +32°C	
Виробник компресора		GMCC	GMCC	GMCC	GMCC	GMCC	

Дані для монтажу

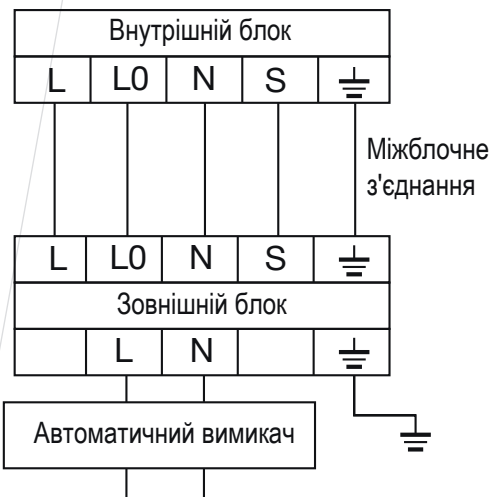


Модель		GKZ07A-W GCZ07A-W	GKZ09A-W GCZ09A-W	GKZ12A-W GCZ12A-W	GKZ18A-W GCZ18A-W	GKZ24A-W GCZ24A-W
Міжклапна відстань А	мм	430	430	452	511	663
Міжклапна відстань В	мм	231	231	256	317	348
Заводська заправка	г	450	450	580	1080	1420
Заводська заправка	м	5	5	5	5	5
Дозаправка	г/м	16	16	16	16	24
Мінімальна довжина магістаралі	м	3	3	3	5	7
Максимальна довжина магістаралі	м	25	25	25	30	50
Максимальний перепад по висоті	м	10	10	10	20	25
Маслоз'ємні петлі: внутрішній вище/нижче	м	10/6	10/6	10/6	10/6	10/6

Дані для підключення електроживлення



Модель	GKZ07A-W GCZ07A-W	GKZ09A-W GCZ09A-W	GKZ12A-W GCZ12A-W
Кабель електроживлення	Зовнішній блок, 3x1,5 мм ²		
Міжблочний кабель	5x1,5 мм ²		
Автоматичний вимикач	16	16	16



Модель	GKZ18A-W GCZ18A-W	GKZ24A-W GCZ24A-W
Кабель електроживлення	Зовнішній блок, 3x2,5 мм ²	
Міжблочний кабель	5x1,5 мм ²	
Автоматичний вимикач	20	25