

## Кондиціонер GALACTIC інверторний GKZ07M-W / GCZ07M-W Proxima

[Більш детальна інформація в нашому онлайн-каталозі](#)

Артикул: GKZ07M-W / GCZ07M-W  
Виробник: Galactic  
Код товару: GKZ07M-W / GCZ07M-W

від 17325 грн.

### Опис

#### Особливості

### Оптимальний баланс ціни та можливостей

Високий рівень сезонної енергоефективності: до A++ у режимі охолодження та до A+ у режимі обігріву.  
Стабільна робота на обігрів навіть у сильні морози: до -15 °C для моделей 07-12 та до -20 °C для потужніших моделей 18 та 24.  
Мінімальний рівень шуму - від 22 дБ(А), що робить кондиціонер майже непомітним у роботі.



### Вигідна інвестиція

Спліт-системи серії GKZ-M-W відзначаються високими коефіцієнтами енергоефективності SEER та SCOP, які досягають A++ та A+, що дозволяє суттєво знизити витрати на електроенергію. Поєднання інноваційних технологій та надійності гарантує стабільну роботу обладнання протягом багатьох років.



За умови якісного монтажу та регулярного сервісного обслуговування термін служби кондиціонерів Galactic становить щонайменше 10 років. Наприклад, ваші інвестиції на створення ідеального мікроклімату вашої оселі становитимуть лише 0,1 євро на день для моделі GKZ07M-W / GCZ07M-W.

01

### євро/день

Відправити запит

**Комфорт і дизайн**

### Тихі та комфортні

Кондиціонери Galactic Proxima створені для максимального комфорту у щоденному використанні

Відключення дисплея та звукових сигналів - повноцінний відпочинок і тиша без компромісів;  
Технологія FOLLOW ME підтримує потрібну температуру безпосередньо у зоні, де знаходиться пульт;  
Режим TURBO дозволяє максимально швидко охолодити чи нагріти кімнату;  
Функція SLEEP підтримує комфортний мікроклімат протягом усього відпочинку;  
Активізація улюблених налаштувань однією кнопкою;  
Зручні таймери та авторестарт спрощують керування системою та економлять ваш час.  
[Детальніше](#)

### Характеристики

Основні характеристики	
Модель внутрішнього блоку	GKZ07M-W
Модель зовнішнього блоку	GCZ07M-W
Рекомендована площа приміщення, кв. м	15 - 20
Холодопродуктивність (Min~Max), кВт	2.35
Теплопродуктивність (Min~Max), кВт	2.43
Споживана потужність охолодження, кВт	0.73
Споживана потужність обігріву, кВт	0.67
Клас енергоефективності охолодження	A
Клас енергоефективності обігріву	A
SEER	5.10
SCOP	3.40
Повітряний фільтр, шт.	Карбоновий фільтр
Гарантія, міс	36
Країна виробник	Китай

Рівень звукового тиску	
Внутрішній блок, охолодження (Hi/Me/Lo/Ulo), дБ(А)	35.0 / 30.5 / 24.5 / 22.0
Внутрішній блок, обігрів (Hi/Me/Lo/Ulo), дБ(А)	35.0 / 30.5 / 24.5 / 22.0
Зовнішній блок, охолодження, дБ(А)	52.5
Зовнішній блок, обігрів, дБ(А)	52.5

Габарити	
Розмір внутрішнього блоку (ШxВxГ), мм	715 x 285 x 194
Розмір зовнішнього блоку (ШxВxГ), мм	668 x 469 x 252
Вага внутрішнього блоку (нетто), кг	7.6
Вага зовнішнього блоку (нетто), кг	18.0

Робочий діапазон зовнішніх температур	
Робота на охолодження, °C	від 0 до +50
Робота на обігрів, °C	від -15 до +30

Опції	
Керування через WI-FI	Так

Додаткові характеристики	
Серія внутрішнього блоку	GKZ-M-W
Серія зовнішнього блоку	Proxima
Тип внутрішнього блоку	Настінний

Рівень звукової потужності	
Внутрішній блок, охолодження, дБ(А)	52
Внутрішній блок, обігрів, дБ(А)	52
Зовнішній блок, охолодження, дБ(А)	62
Зовнішній блок, обігрів, дБ(А)	62

Циркуляція повітря	
Внутрішній блок, охолодження (Hi/Me/Lo/Ulo), м3/год	480 / 380 / 300
Внутрішній блок, обігрів (Hi/Me/Lo/Ulo), м3/год	480 / 380 / 300
Зовнішній блок, охолодження, м3/год	1300
Зовнішній блок, обігрів, м3/год	1300

Дані для монтажу	
Відстань між опорами зовнішнього блоку, мм	430
Діаметр отвору для дренажу вн. бл., мм	п/а

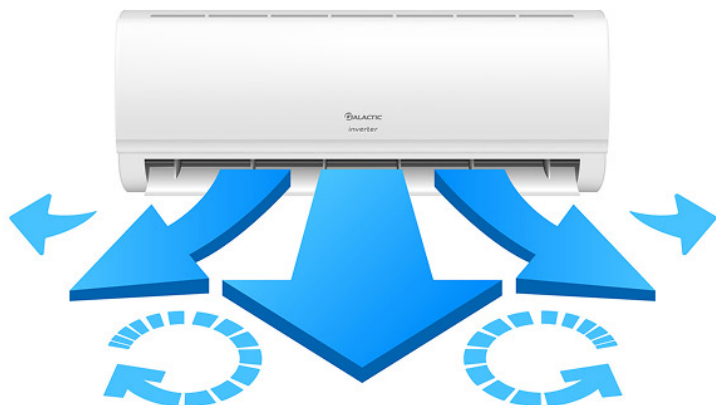
Параметри електроживлення	
Електроживлення	1 фаза, 220-240 В, 50 Гц
Підключення електроживлення	Внутрішній блок



Кабель живлення, кв. мм	3x1.5
Міжблочний кабель, кв. мм	4x1.5
Номинал автоматичного вимикача, А	16
Максимальний пусковий струм, А	9.0
Робочий струм охолодження, А	3.3 (0.4-4.69)
Робочий струм обігріву, А	3.4 (0.6-3.91)

#### Під'єднання фреоноводів

Тип фреону	R32
Заводська заправка, кг	0.45
Заводська заправка, м	5
Дозаправка фреону, г/м	12
Приєднання труб, рідина, мм (дюйм)	6.35 (1/4")
Приєднання труб, газ, мм (дюйм)	9.52 (3/8")
Максимальна довжина магістралі, м	25
Максимальний перепад висот, зовн. вище / нижче, м	10 / 10
Тип компресора	Ротатійний
Виробник компресора	GMCC
Компресорне масло, заправка, мл	240



## Розподіл повітря

3D Air Flow - рівномірний розподіл повітря у приміщенні, без протягів і різких перепадів температури  
Незалежне керування горизонтальними та вертикальними жалюзі для максимального комфорту в приміщенні  
Запам'ятовування положення жалюзі - кондиціонер автоматично відновлює попередні налаштування при наступному увімкненні

[Детальніше](#)

## Інтуїтивне дистанційне керування

Кондиціонер оснащений бездротовим інфрачервоним пультом дистанційного керування, який використовується для керування налаштуваннями спліт-системи: температура, швидкість вентилятора, режим обігріву чи охолодження

[Детальніше](#)





## Керування через Wi-Fi (опція)

Кондиціонери серії Proxima підтримують підключення Wi-Fi-модулю, що дозволяє керувати кліматом за допомогою смартфона чи планшета (Android, iOS) з будь-якого місця світу.

[Детальніше](#)

**Чисте повітря**

## Краща якість повітря

Кондиціонери Galactic Proxima не тільки створюють комфортний мікроклімат, а й покращують якість повітря у приміщенні:

Вбудований іонізатор насичує повітря корисними негативними іонами

Самоочищення внутрішнього блоку - зменшує ризик появи цвілі та неприємних запахів

Карбоновий фільтр ефективно нейтралізує побутові запахи, завдяки активованому вугіллю у його складі

[Детальніше](#)



**Енергоефективність**

## Сучасні технології та енергозбереження

Використання сучасних та енергоефективних технологій забезпечує економічність експлуатації обладнання та його безпеку для навколишнього середовища.

Енергоефективність при роботі на охолодження до A+++ та обігрів до A+

Сучасні інверторні компресори DC INVERTER з підвищеними ККД та зниженим рівнем шуму

Спеціальне покриття теплообмінників Golden Fin подовжує термін експлуатації обладнання та його ефективність

[Детальніше](#)



## Потенціал руйнування озонового шару (ODP) у холодоагенті R32 дорівнює 0



### З турботою про довкілля

Використання холодоагенту нового покоління R32 робить кондиционери Proxima більш екологічними та енергоефективними.

Він має на 68% нижчий показник GWP порівняно з R410A, потребує меншої кількості заправки та дозволяє економити електроенергію.

[Детальніше](#)

### Надійність та захист

Кондиционери Galactic серії Proxima обладнані всім необхідним для тривалої та надійної експлуатації:

- 3 роки гарантії від виробника
- Система виявлення витіку холодоагенту
- Захист від перепадів напруги
- Інтелектуальна самодіагностика
- Захист від обмерзання зовнішнього блоку
- Антикорозійне покриття теплообмінників Golden Fin
- Резервний вимикач для примусового запуску спліт-системи.

[Детальніше](#)



**Технічні характеристики**

### Спліт-система в деталях

Дивіться огляд технічних характеристик в зручному вигляді. В розділі «Основні характеристики» - дані для загального розуміння, в розділі «Додаткові характеристики» - дані для технічних спеціалістів.

[Габаритні розміри](#)

□

### Функція Follow Me (Температура саме там, де ви)

Під час активації цієї функції кондиціонер отримує інформацію про встановлену температуру не з внутрішнього блоку, а безпосередньо з датчика, вбудованого в пульт дистанційного керування.



Завдяки цьому спліт-система точніше підтримує заданий температурний режим саме в тій частині кімнати, де знаходиться пульт.



Щоб функція працювала коректно, пульт має перебувати в зоні прямої видимості внутрішнього блоку на відстані до 8 метрів.

## Режим TURBO

Увімкнення цього режиму активує інтенсивну роботу кондиціонера, дозволяючи йому максимально швидко досягти заданої температури. Спліт-система працює на підвищеній потужності, щоб якнайшвидше охолодити або обігріти приміщення та створити комфортний мікроклімат у найкоротший час.



## Функція SLEEP (Режим сну)

При активації функції SLEEP (Режим сну) створюються комфортні умови для сну, автоматично регулюється температура та швидкість вентилятора при роботі кондиціонера в режимах Охолодження, Обігрів, Автоматичний.

У режимі Охолодження температура поступово підвищується на 1 °C щогодини протягом перших двох годин (але не більше 30 °C), після чого фіксується, а вентилятор працює на низькій швидкості.

У режимі Обігріву температура знижується на 1 °C щогодини протягом перших двох годин (але не менше 17 °C), після чого також фіксується, а вентилятор переходить на низьку швидкість (із пріоритетом захисту від холодного повітря).

Тривалість роботи у цьому режимі - 8 годин, після чого кондиціонер автоматично повертається до звичайної роботи.

Назад

□

## Функція 3D Air Flow

Функція 3D Air Flow забезпечує комплексну циркуляцію повітря у приміщенні завдяки синхронному автоматичному руху

горизонтальних і вертикальних жалюзі внутрішнього блоку.



Така технологія дозволяє рівномірно розподіляти охолоджене або нагріте повітря по всьому простору, усуваючи утворення «холодних» чи «тепліх» зон.

## Незалежне керування горизонтальними та вертикальними жалюзі

Ця функція дозволяє окремо регулювати положення горизонтальних і вертикальних жалюзі внутрішнього блоку кондиціонера, створюючи максимально комфортний мікроклімат у будь-якій частині кімнати.



Ви може самостійно налаштувати напрямок повітряного потоку так, щоб уникнути прямого обдування та забезпечити рівномірний розподіл охолодженого або нагрітого повітря.

## Інтуїтивне дистанційне керування

Моделі оснащені зручним інфрачервоним пультом, який дозволяє регулювати температуру, швидкість вентилятора, режими роботи та іншими корисними функціями кондиціонера.

Назад  
□

## Легке дистанційне керування

Моделі кондиціонерів оснащені зручним інфрачервоним пультом дистанційного керування, який забезпечує повний контроль над усіма функціями пристрою.

Завдяки інтуїтивному розташуванню кнопок і чіткому дисплею пульт дозволяє легко налаштувати температуру, змінювати швидкість вентилятора, обирати режими роботи — охолодження, обігрів, вентиляцію, осушення або автоматичний режим — і активувати додаткові функції спліт-системи.

Легкий та компактний, він зручно лежить у руці та забезпечує стабільну роботу на відстані до 8 метрів, дозволяючи створювати комфортний мікроклімат у будь-якій частині приміщення.

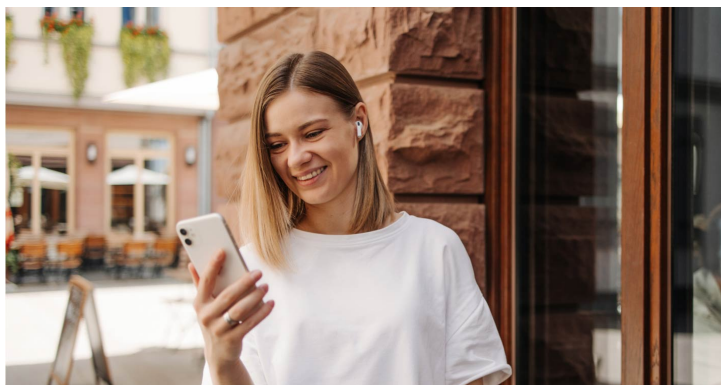


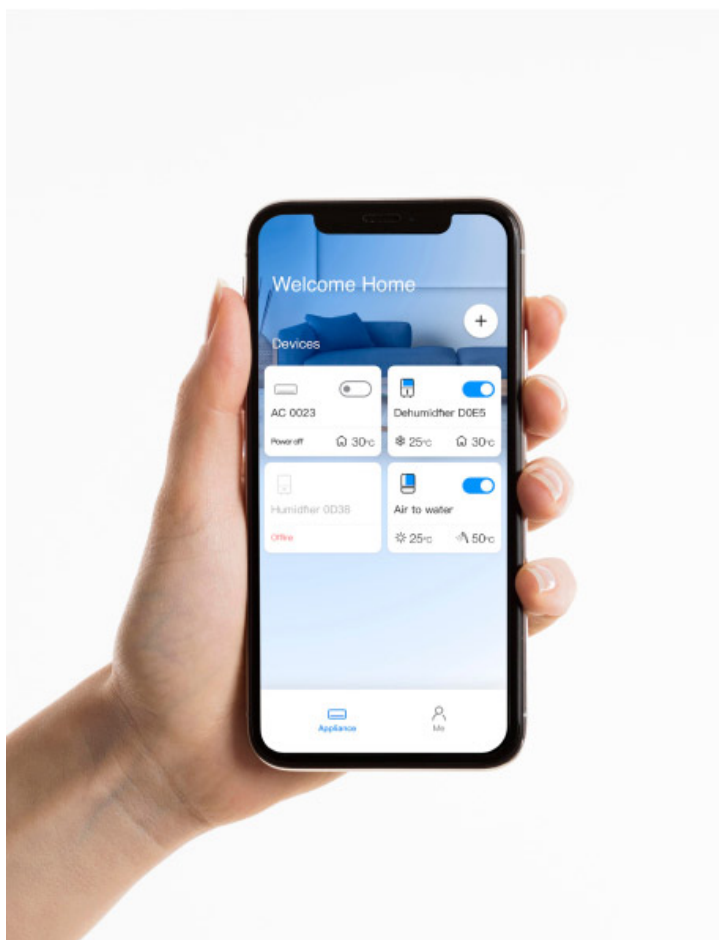
Назад  
□

## Керуйте вашим кондиціонером з будь-якого місця світу

Користувачі кондиціонерів Galactic можуть зручно керувати технікою через Wi-Fi безпосередньо зі свого смартфона або планшета.

Для цього у внутрішній блок встановлюється спеціальний Wi-Fi-адаптер, після чого достатньо завантажити мобільний додаток із App Store або Google Play.





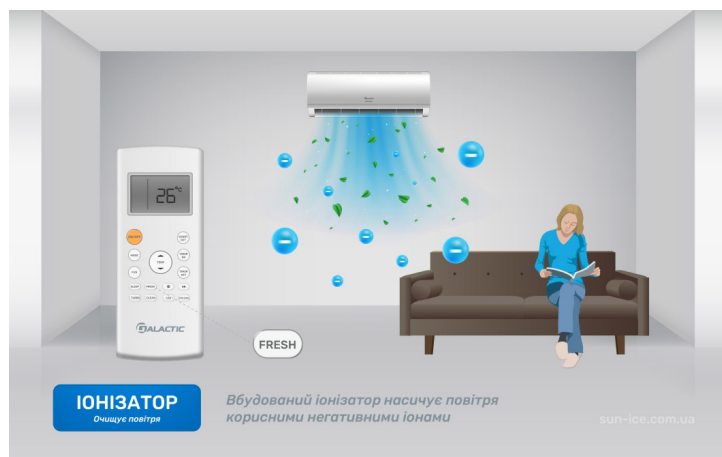
Простий і зрозумілий інтерфейс програми дозволяє контролювати всі основні функції - змінювати температуру, режими роботи та швидкість вентилятора - у будь-який час і з будь-якої точки світу. Крім того, додаток підтримує керування кількома кондиціонерами одночасно, що особливо зручно для великих квартир, будинків або офісів.



Назад  
□

## Вбудований іонізатор

Система очищення повітря в кондиціонері оснащена високоефективним іонізатором, який генерує мільйони негативно заряджених іонів. Вони активно зв'язуються з частинками пилу, бактеріями, спорами цвілі та вірусами, нейтралізуючи їх і запобігаючи поширенню шкідливих мікроорганізмів у повітрі. Завдяки цьому в приміщенні підтримується відчуття свіжості, а повітря стає чистішим і безпечнішим для здоров'я.



Функцію іонізації можна легко вимкати або вмикати за допомогою пульта дистанційного керування, налаштувавши роботу системи під власні потреби.

## Самоочищення внутрішнього блоку Self Clean

Під час роботи кондиціонера на теплообміннику утворюється волога, яка створює сприятливе середовище для розвитку бактерій і цвілі.

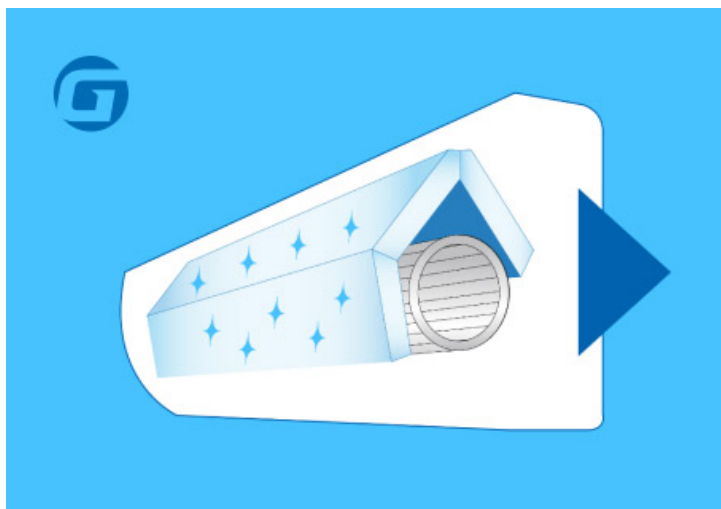
Зазвичай частина цієї вологи випаровується під час щоденної експлуатації, однак для підтримання гігієнічної чистоти передбачено спеціальний режим самоочищення внутрішнього блоку.



Після вимкнення кондиціонера на теплообміннику внутрішнього блоку залишається конденсована волога



Вентилятор продовжує працювати, щоб висушити внутрішній блок



В результаті кондиціонер завжди залишається сухим і чистим

Після активації цієї функції кондиціонер запускає автоматичний цикл очищення внутрішніх елементів, що триває приблизно 30 хвилин.

У процесі осушується залишкова волога, видаляються забруднення та пригнічуються розмноження шкідливих мікроорганізмів.

По завершенні цикл вимикається автоматично.

## Карбоновий фільтр

Він поєднує в собі вугільний фільтр та фільтр з електростатичних волокон.



Така комбінація ефективно нейтралізує запахи аміаку, поглинає шкідливі хімічні сполуки та утворює на своїй поверхні позитивний заряд, який притягує найдрібніші частинки пилу, тютюновий дим і шерсть тварин. Завдяки цьому фільтр не лише очищує повітря, а й допомагає знизити ризик виникнення алергічних реакцій у приміщенні.

Назад



## Висока енергоефективність від класу «А» до «А++»

Весь модельний ряд побутових спліт-систем Galactic має високу сезонну енергоефективність при роботі як в режимі охолодження так і обігріву від класу «А» до «А++».

## Сучасні інверторні компресори DC INVERTER

Новий сучасний інверторний компресор постійного струму забезпечує підвищену продуктивність і економне споживання електроенергії. Завдяки вдосконаленій конструкції його ККД зріс на 8%, а загальна ефективність роботи кондиціонера - на 6%.

Окрім цього, рівень шуму компресорів спліт-систем Proxima знижено в середньому на 3 дБ, що робить роботу кондиціонера ще тихішою та комфортнішою для користувача.



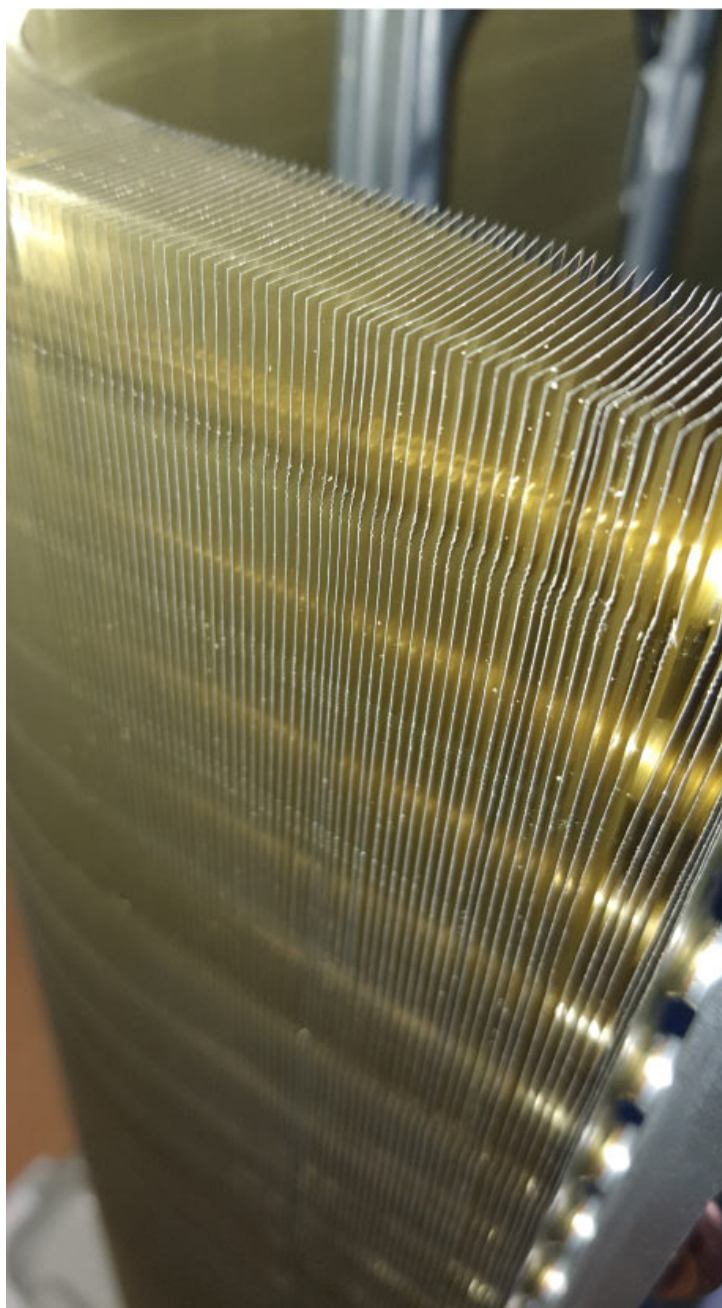
## Покриття теплообмінників Golden Fin

Технологія Golden Fin – це сучасне антикорозійне покриття, що створює на поверхні теплообмінника тонкий захисний шар.

Воно ефективно протидіє впливу вологи, соляного туману та агресивних хімічних сполук, запобігаючи утворенню і поширенню корозії теплообмінника зовнішнього блоку.

Завдяки цьому теплообмінник зберігає свою продуктивність навіть у складних кліматичних умовах, зокрема у прибережних районах із підвищеною вологістю та солоністю повітря.

Golden Fin не лише подовжує термін служби обладнання, а й підтримує високу ефективність теплопередачі теплообмінників внутрішнього і зовнішнього блоку, знижуючи навантаження на спліт-систему та витрати на технічне обслуговування.



Назад

□

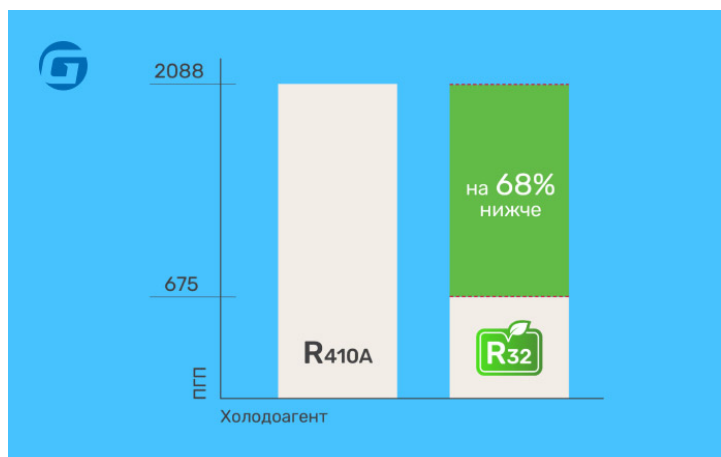


## Переваги R32

Однокомпонентний фреон, легко перезаправляється та підлягає повторному використанню  
На 20% менша маса при збереженні продуктивності  
Вища енергоефективність (до +5% у порівнянні з R410A)  
Простота у зберіганні, транспортуванні та утилізації

## Потенціал глобального потепління

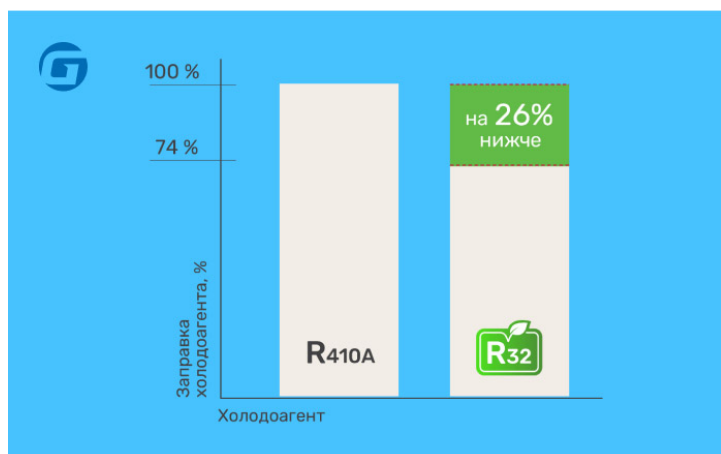
Потенціал глобального потепління — це показник, що визначає вплив на парниковий ефект, вимірюваний в еквіваленті кілограмів CO<sub>2</sub>



Холодоагент нового покоління R32 має більш високу енергоефективність, а також потенціал впливу на глобальне потепління в 3 рази нижчий у порівнянні з R410A.

## Заправка холодоагенту

Для заправки холодоагенту потрібен значно менший обсяг при рівній продуктивності кондиціонера.



Потенціал руйнування озонного шару (ODP) у холодоагенту R32 дорівнює 0.

Назад  
□

## Зовнішній блок



## Захист плати

Плата зовнішнього блоку закрита спеціальною захисною кришкою для мінімізації впливу навколишнього середовища на компоненти плати. Новий удосконалений радіатор охолодження забезпечує більш надійну та довготривалу роботу плати зовнішнього блоку.



## Інверторний двигун

Інверторний DC мотор вентилятора забезпечує при роботі вищу енергоефективність і продуктивність спліт-системи.

## Тиха робота без вібрацій

Форма ребер теплообмінника змінена з плоскої на рифлену, що дозволило підвищити ефективність на 10%. Об'ємна структура дозволяє отримати оптимальний баланс витрати повітря і ефективного теплообміну.





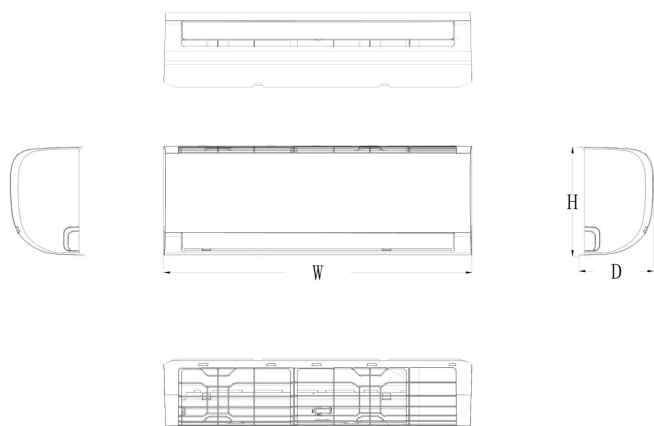
## Енергозберігаюча решітка

Решітка особливої форми розроблена для оптимізації руху повітряного потоку. Така конструкція мінімізує турбулентність і опір повітря, забезпечуючи рівномірний розподіл потоку. Завдяки цьому зменшуються навантаження на електродвигун, підвищується енергоефективність роботи кондиціонера та знижується рівень шуму під час експлуатації.



Назад  
□

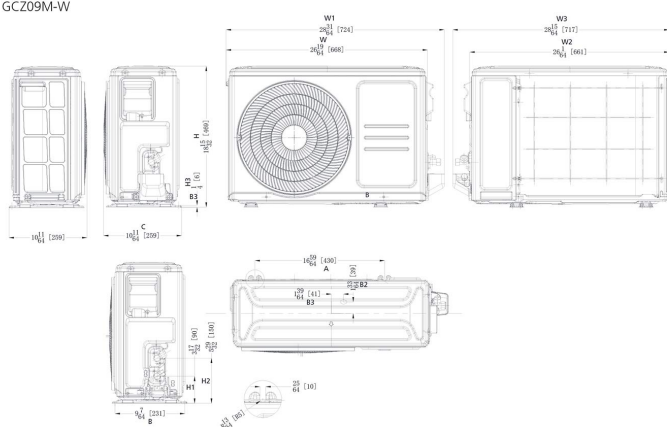
## Внутрішні блоки



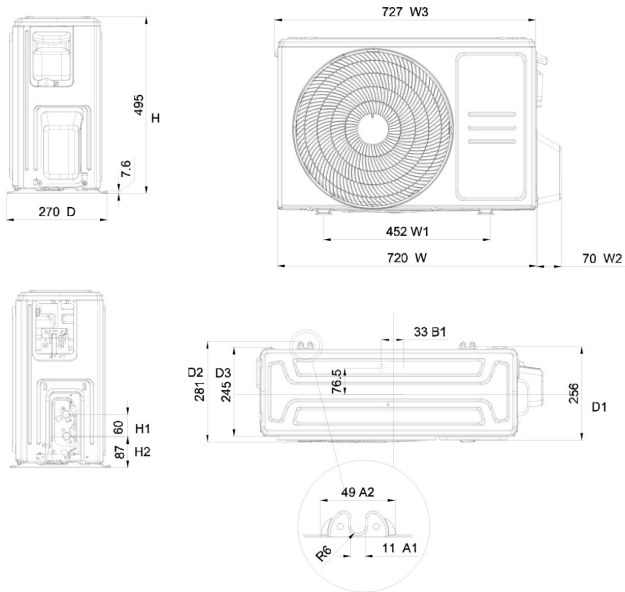
Model	W(mm)	D(mm)	H(mm)
GKZ07M-W	715	194	285
GKZ09M-W			
GKZ12M-W			
Model	W(mm)	D(mm)	H(mm)
GKZ18M-W	957	213	302
GKZ24M-W	1040	220	327

## Зовнішні блоки

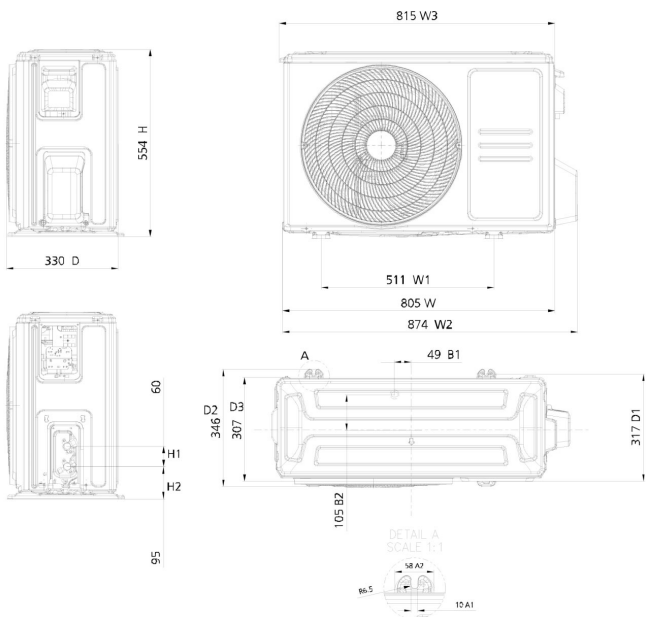
GCZ09M-W

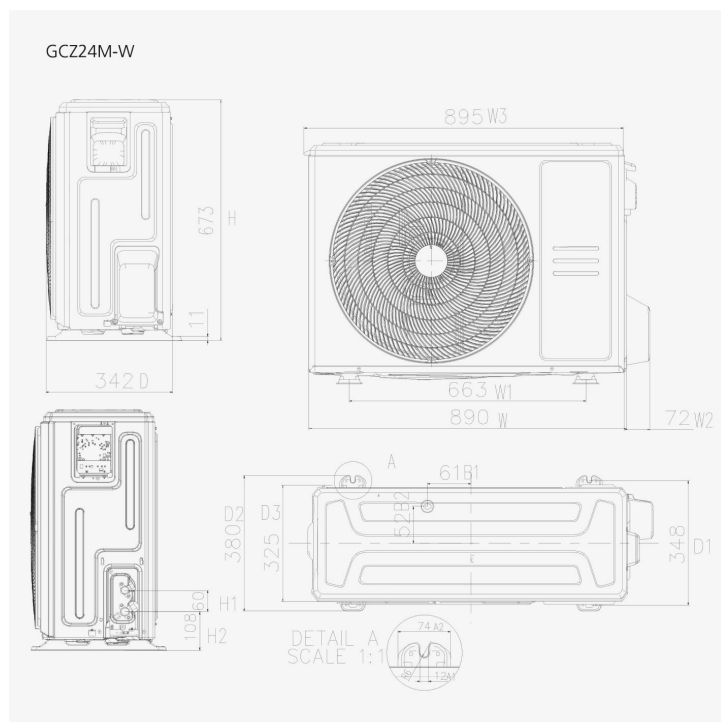


GCZ12M-W



GCZ18M-W





## Аксессуары

- [Кондиционер GALACTIC инверторный GKZ12M-W / GCZ12M-W Proxima](#)
- [Кондиционер GALACTIC инверторный GKZ18M-W / GCZ18M-W Proxima](#)
- [Кондиционер GALACTIC инверторный GKZ24M-W / GCZ24M-W Proxima](#)

## Аналоги

- [Кондиционер GALACTIC инверторный GKZ09M-W / GCZ09M-W Proxima](#)
- [Кондиционер GALACTIC инверторный GKZ12M-W / GCZ12M-W Proxima](#)
- [Кондиционер GALACTIC инверторный GKZ18M-W / GCZ18M-W Proxima](#)
- [Кондиционер GALACTIC инверторный GKZ24M-W / GCZ24M-W Proxima](#)