

## Кондиціонер Mitsubishi Heavy DXK09Z6-W / DXC09Z6-W

[Більш детальна інформація в нашому онлайн-каталозі](#)

Артикул: DXK09Z6-W / DXC09Z6-W  
Виробник: Mitsubishi Heavy Industries  
Код товару: DXK09Z6-W / DXC09Z6-W

від 0 грн.

### Характеристики

Основні характеристики	
Модель внутрішнього блоку	DXK09Z6-W
Модель зовнішнього блоку	DXC09Z6-W
Рекомендована площа приміщення, кв. м	21 - 25
Холодопродуктивність (Min~Max), кВт	2.5 (0.9~3.1)
Теплопродуктивність (Min~Max), кВт	2.8 (1.0~4.1)
Споживана потужність охолодження, кВт	0.71
Споживана потужність обігріву, кВт	0.69
Клас енергоефективності охолодження	A+
Клас енергоефективності обігріву	A+
SEER	6.80
SCOP	4.10
Повітряний фільтр, шт.	Пластиковий сітчастий, що мийється x 2
Гарантія, міс	36
Країна виробник	Тайланд

Рівень звукового тиску	
Внутрішній блок, охолодження (Hi/Me/Lo/Ulo), дБ(A)	45 / 34 / 23
Внутрішній блок, обігрів (Hi/Me/Lo/Ulo), дБ(A)	43 / 34 / 26
Зовнішній блок, охолодження, дБ(A)	47
Зовнішній блок, обігрів, дБ(A)	45

Габарити	
Розмір внутрішнього блоку (ШxВxГ), мм	783 x 267 x 210
Розмір зовнішнього блоку (ШxВxГ), мм	645(+57) x 540 x 275
Вага внутрішнього блоку (нетто), кг	7.0
Вага зовнішнього блоку (нетто), кг	26.5

Робочий діапазон зовнішніх температур	
Робота на охолодження, °C	від -15 до +46
Робота на обігрів, °C	від -15 до +24

Додаткові характеристики	
Серія внутрішнього блоку	DXK-Z6-W
Серія зовнішнього блоку	Standard
Тип внутрішнього блоку	Настінний

Рівень звукової потужності	
Внутрішній блок, охолодження, дБ(A)	57
Внутрішній блок, обігрів, дБ(A)	57
Зовнішній блок, охолодження, дБ(A)	56
Зовнішній блок, обігрів, дБ(A)	57

Циркуляція повітря	
Внутрішній блок, охолодження (Hi/Me/Lo/Ulo), м3/год	600 / 438 / 252
Внутрішній блок, обігрів (Hi/Me/Lo/Ulo), м3/год	570 / 438 / 312
Зовнішній блок, охолодження, м3/год	1422
Зовнішній блок, обігрів, м3/год	1182

Дані для монтажу	
Відстань між опорами зовнішнього блоку, мм	480
Діаметр отвору для дренажу вн. бл., мм	n/a

Параметри електроживлення	
Електроживлення	1 фаза, 220-240 В, 50 Гц
Підключення електроживлення	Зовнішній блок
Кабель живлення, кв. мм	3x1.5
Міжблочний кабель, кв. мм	4x1.5

### Опис

#### Особливості

## Вигідне поєднання функціональності і енергоощадності

Доступні японські технології для створення затишку та комфорту

Сезонна енергоефективність при роботі на охолодження A++ і на обігрів A+  
Ефективна робота на обігрів до -15 °C  
Рівень шуму від 23 дБ(A)



## Вигідна інвестиція

Коефіцієнти енергоефективності SEER та SCOP кондиціонерів серії DXK-Z6-W досягають A++ і A+. В сукупності з надійністю обладнання та інноваційними енергозберігаючими технологіями всі моделі серії забезпечують суттєву економію витрат на електроенергію при роботі як на охолодження так і обігрів.



При якісному монтажі та своєчасному технічному обслуговуванні кондиціонери МНІ працюють мінімум 15 років. Наприклад, ваші інвестиції на створення ідеального мікроклімату вашої оселі становитимуть лише 0,12 євро на день для моделі DXK09Z6-W / DXC09Z6-W.

0,12

## євро/день

Відправити запит

Комфорт і дизайн

## Тихі та комфортні

Кондиціонери МНІ швидко охолоджують, точно підтримують температуру, не створюють протягів, тихо працюють і роблять повітря у вашому будинку чистим і свіжим.

Рівень шуму від 23 дБ(A)  
Максимально швидке охолодження та обігрів в режимі HI POWER  
Таймери вимкнення, змикання та сну  
[Детальніше](#)



Номинал автоматичного вимикача, А	16
Максимальний пусковий струм, А	9
Робочий струм охолодження, А	n/a
Робочий струм обігріву, А	n/a
<b>Під'єднання фреоноводів</b>	
Тип фреону	R32
Заводська заправка, кг	0.55
Заводська заправка, м	10
Дозаправка фреону, г/м	20
Приєднання труб, рідина, мм (дюйм)	6.35 (1/4")
Приєднання труб, газ, мм (дюйм)	9.52 (3/8")
Максимальна довжина магістралі, м	15
Максимальний перепад висот, зовн. вище / нижче, м	10 / 10
Тип компресора	Ротатійний
Виробник компресора	Mitsubishi H.I.
Компресорне масло, заправка, мл	n/a



## Розподіл повітря

Комфортний та м'який розподіл повітряного потоку  
Запам'ятовування положення жалюзі  
Автоматичне визначення оптимального куту розташування жалюзі у будь-якому режимі роботи кондиціонера  
[Детальніше](#)

## Інтуїтивне дистанційне керування

Кондиціонер оснащений бездротовим інфрачервоним пультом дистанційного керування, який використовується для керування налаштуваннями спліт-системи: температура, швидкість вентилятора, режим нагрівання чи охолодження  
[Детальніше](#)



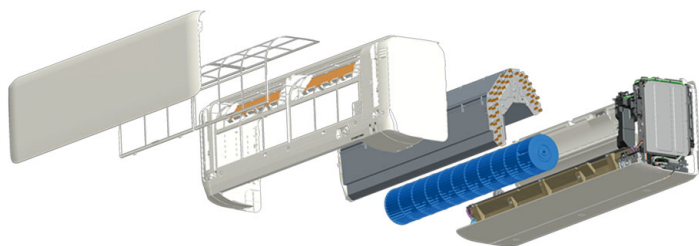
Чисте повітря

## Краща якість повітря

Хоча кондиционери ідеально підходять для збереження прохолоди влітку та тепла взимку, вони також можуть допомогти покращити якість повітря, що може допомогти вам і вашій родині залишатися здоровими

Автоматичне самоочищення внутрішнього блоку  
Антимікробне покриття турбіни

[Детальніше](#)



Енергоефективність

## Висока ефективність і нові технології

Все підпорядковане головному правилу МНІ, яке незмінно вже більше століття - ефективність, максимальна економічність при експлуатації, а також абсолютна безпека для довкілля.

Енергоефективність при роботі на охолодження A++ і обігрів A+  
Перелова інверторна технологія DC PAM Inverter

[Детальніше](#)



## Функції енергозбереження

Всі моделі кондиционерів Mitsubishi H.I. серії DXK мають високі коефіцієнти енергоефективності SEER і SCOP та додаткові режими роботи, які дозволяють економити електроенергію.

Режим ECONOMY - робота зі зниженим споживанням електроенергії

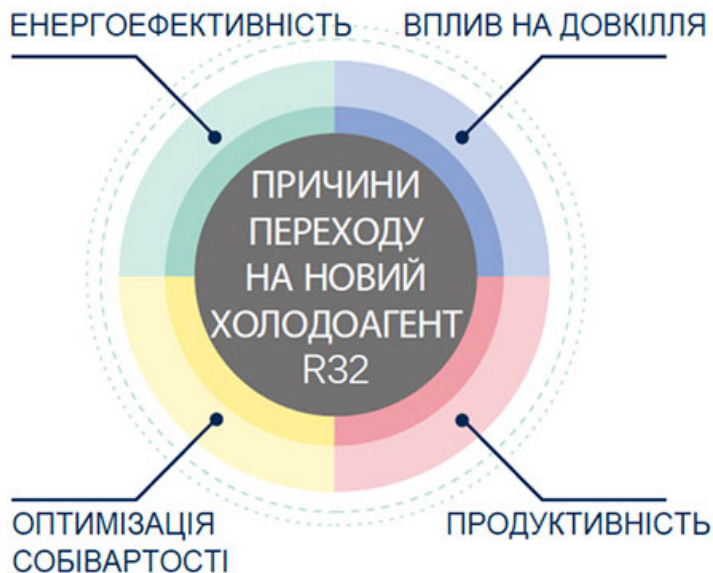
Режим FUZZY AUTO - динамічне регулювання температури залежно від погоди

[Детальніше](#)

## З турботою про довкілля

Холодоагент нового покоління R32 значно перевершує попередні покоління в енергоефективності, збільшуючи холодопродуктивність та знижуючи споживання електроенергії та негативний вплив на довкілля.

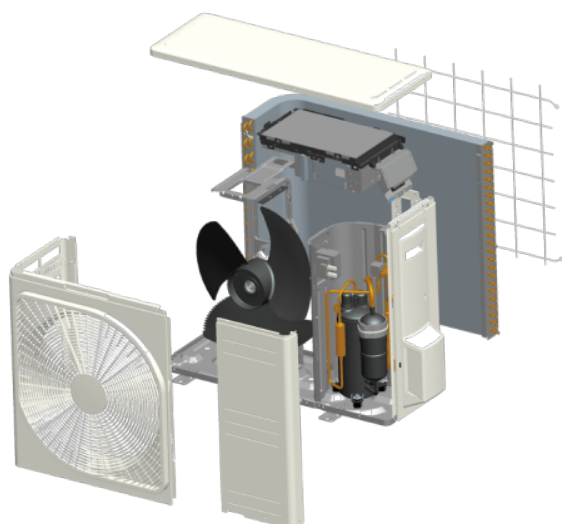
[Детальніше](#)



## Енергоефективні технології зовнішнього блоку

Інженери та розробники постійно працюють над удосконаленням функціональних елементів кондиціонера: компресора, двигуна вентилятора, теплообмінника, контуру гідравліки і навіть дизайну та форми лопатей вентилятора.

[Детальніше](#)



Технічні характеристики

## Спліт-система в деталях

Дивіться огляд технічних характеристик в зручному вигляді. В розділі "Основні характеристики" – дані для загального розуміння, в розділі "Додаткові характеристики" – дані для технічних спеціалістів.

[Габаритні розміри](#)

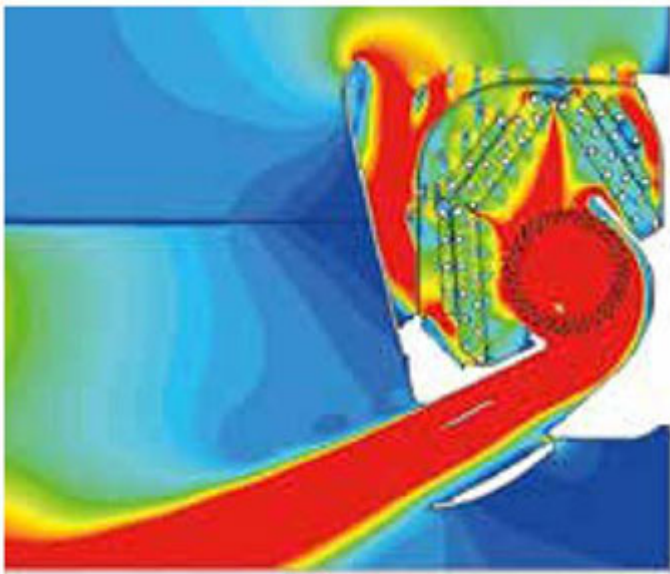
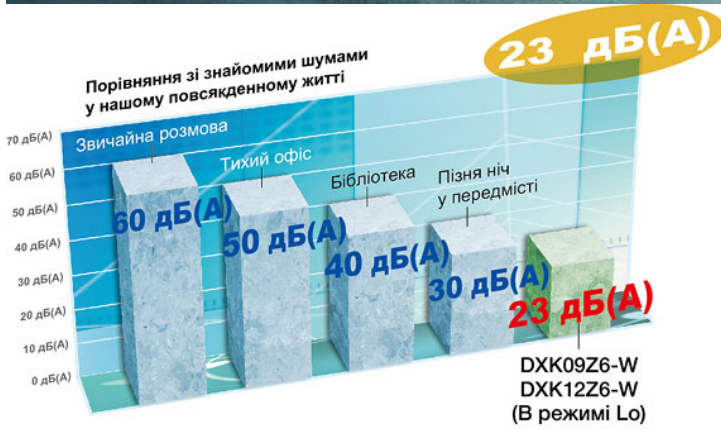
□



Ми використали ту саму технологію аеродинамічного аналізу, що застосовували при розробці реактивних двигунів

## Тихий та потужний повітряний потік

CFD (обчислювальна динаміка рідини), що використовується при проектуванні форми лопатей реактивних двигунів, застосовується для проектування повітряних каналів в кондиціонерах для досягнення ідеальних умов циркуляції повітря. Потік повітря, що генерується цією системою повітряних каналів, може подавати великий об'єм повітря в приміщення, не витрачаючи багато енергії. У той же час він рівномірно розподіляє повітря по всьому об'єму приміщення.



Швидко ← → Повільно  
Кольори на малюнку показують швидкість повітря



## HI POWER – максимально швидке охолодження чи обігрів

### В режимі охолодження

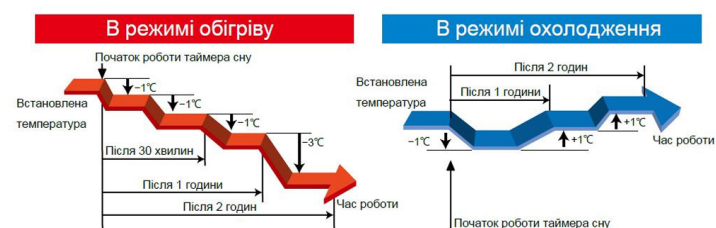
При активації функції Hi Power кондиціонер переходить в режим інтенсивної роботи, практично вмиг охолоджуючи кімнату. Через 15 хвилин він автоматично повертається до встановленого режиму, запобігаючи тим самим надмірному охолодженню приміщення.

### В режимі обігріву

Кондиціонер також починає працювати в посиленому режимі, швидко нагріваючи повітря, яке він автоматично направляє вниз, до ніг людини. Через 15 хвилин спліт-система повертається до встановленого режиму, виключаючи зайвий нагрів.

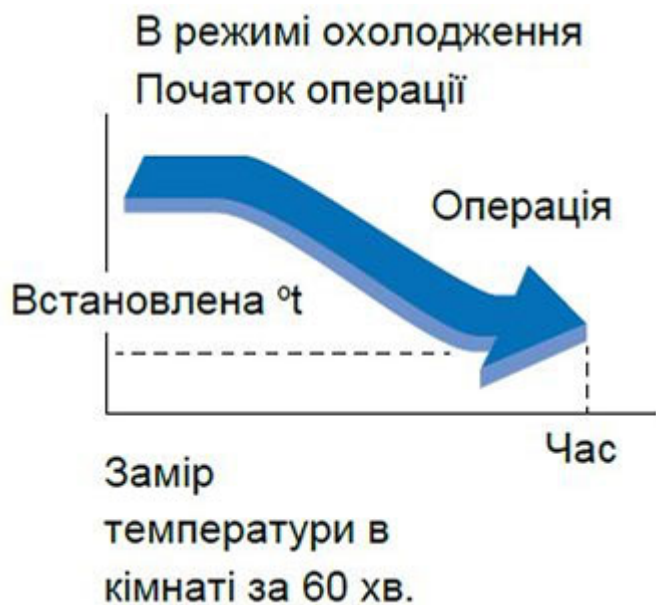
## Таймер сну SLEEP TIMER

Ця функція досягає помірного охолодження / нагрівання, регулюючи потужність та роботу кондиціонера. Тим самим вона мінімізує витрати електроенергії та збільшує енергозбереження.



## Комфортний пуск

Режим комфортного пуску працює спільно з таймером ввімкнення та дозволяє підтримувати температуру повітря з граничною точністю. При настанні часу увімкнення, заданого користувачем за допомогою таймера, в приміщенні вже буде встановлена необхідна температура.



Назад  
□

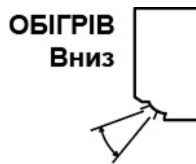
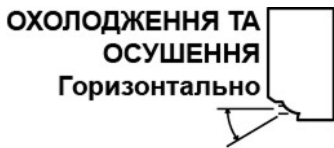
## Реактивний потік

Використовуючи технології авіабудування в моделях великої потужності інженерам МНІ вдалося досягти високої швидкості повітряного потоку при збереженні низького рівня шуму. Ці кондиціонери ідеальні для обслуговування великих приміщень: віталень, торгових залів і т.ін.



## Автоматичне управління жалюзі

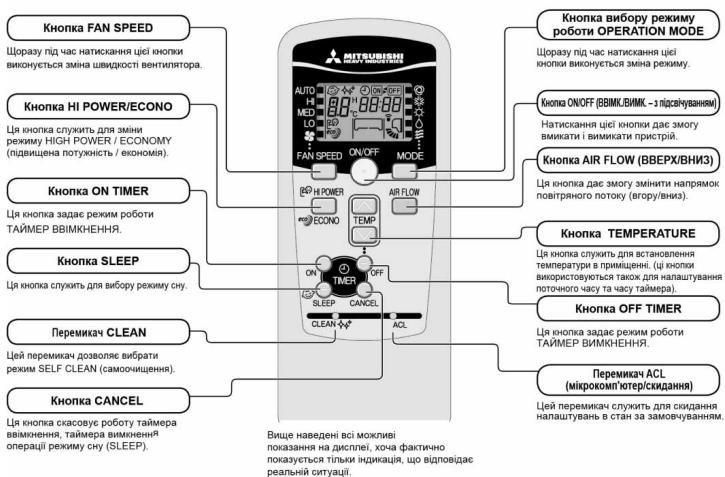
У будь-якому режимі роботи прилад автоматично визначає оптимальний кут розташування жалюзі по окремо розроблених програмах виробника.



Назад

## Легке дистанційне керування

Кондиціонер оснащений бездротовим інфрачервоним пультом дистанційного керування, який використовується для керування налаштуваннями спліт-системи: температура, швидкість вентилятора, режим нагрівання чи охолодження, а також розподіл повітря, роботою таймерів, режимом енергозбереження та самоочищення кондиціонера.



Назад

## Режим самоочищення

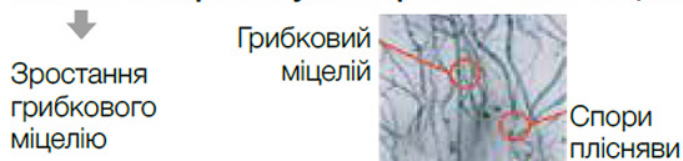
Самоочищення працює протягом 2 годин після припинення роботи кондиціонера. Внутрішній блок висихає і зростання плісняви стримується. Користувачі можуть вибрати, використовувати цей режим чи ні.



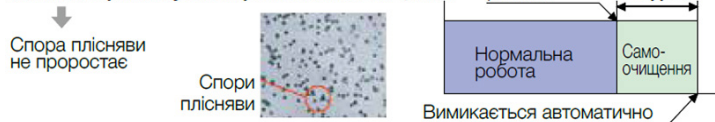
## Наявність плісняви через тиждень роботи

Самоочищення працює протягом 2 годин після припинення роботи кондиціонера. Внутрішній блок висихає і зростання плісняви стримується. Користувачі можуть вибрати, використовувати цей режим чи ні.

### Коли не використовується режим самоочищення

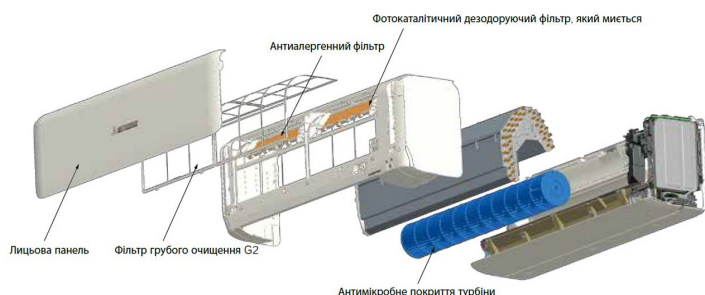


### Коли використовується режим самоочищення



## Антибактеріальний захист

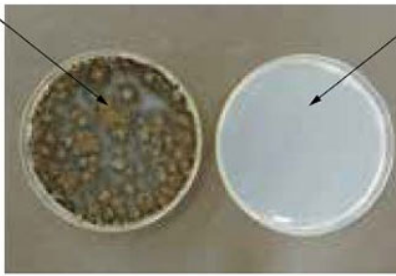
Турбіна має спеціальне антибактеріальне покриття. Воно запобігає поширенню неприємних запахів, плісняви та мікробів, зберігаючи систему чистою та безпечною для здоров'я людини навіть в період, коли кондиціонер не працює.



## Плісневий грибок роду *Aspergillus niger* IFO6341

Тестування проведене: Японський центр аналізу харчових продуктів  
Дата тестування : 2004-4-23  
Звіт про проведення випробувань №: 104034022-002  
Випробування проводилися для вивчення антибактеріального ефекту та оцінки стійкості до дії розвитку плісняви та бактерій. Використовувалися тести JIS Z 2801 2000 "Метод випробувань антимікробних виробів" ("Antimicrobial Products - Antimicrobial Test method"), метод - 5.2 для випробувань пластмасових виробів і т.ін.

Без антимікробного захисту      З антимікробним захистом



Порівняння зростання бактерій і плісняви на поверхнях турбіни (мікроскопічне зображення)

Результат 24-годинного контакту з бактеріями, що культивуються на середовищі речовини агар-агар. Випробування проведені в лабораторії Mitsubishi Heavy Industries Nagoya Research Lab.

Назад  
□

## Вплив на довкілля

Зміни конструкції та провідні інженерні розробки призвели до значного покращення енергоефективності та охорони навколишнього середовища.

## Висока енергоефективність від класу «A++» до «A+++»

Весь модельний ряд побутових спліт-систем MHI має високу сезонну енергоефективність: від класу «A» до «A+++».

Найвищих показників енергозбереження вдалося домогтися завдяки застосуванню технології DC PAM-інвертор і використанню подвійного роторного компресора.

## Новий інвертор постійного струму (DC PAM)

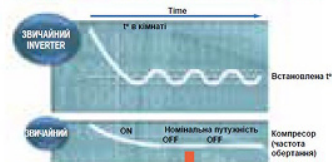
Система з інверторним приводом має ряд переваг в порівнянні з системою, що працює з постійною швидкістю. Інверторний кондиціонер забезпечує швидке охолодження / нагрів приміщення: задана температура досягається за лічені хвилини. Після цього кондиціонер уповільнює швидкість роботи компресора, підтримуючи комфортні умови і заощаджуючи електроенергію. Інверторний компресор також забезпечує більшу продуктивність.



### DC двигун компресора



Максимальний комфорт і енергоефективність досягаються при більшій вихідній потужності і оптимізації керування



## Новий алгоритм роботи інвертора

Завдяки використанню технології векторного керування інверторним компресором досягнута найвища ефективність, що характеризується наступними перевагами:

- дуже плавна зміна швидкості від низької до високої
- плавна синусоїдальна крива зміни напруги
- ефективність використання енергії при низьких швидкостях обертання компресора значно збільшена

Назад  
□

## Режим роботи зі зниженим споживанням електроенергії ECONOMY

Працюючи в цьому режимі, кондиціонер економить електроенергію, зберігаючи комфортну температуру в приміщенні при роботі як на охолодження, так і на обігрів.



## Fuzzy AUTO

Кондиціонер динамічно відстежує зміну погоди за вікном, регулюючи температуру усередині: якщо на вулиці стало жарко, спліт-система автоматично знизить температуру охолодження, похолоднішало - додасть тепла.

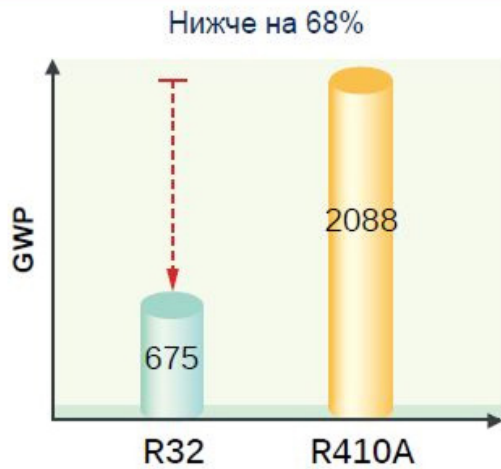
Назад  
□

## Переваги роботи з холодоагентом R32

- R32 - однокомпонентний фреон.
- Відомий, як компонент суміші R410A (50% R32, 50% R125).
- Уже використовується в системах кондиювання повітря по всьому світу.
- Низький GWP, на 68% нижче, ніж у R410A.
- Висока енергоефективність. Низька в'язкість дозволяє зменшити втрати тиску в елементах холодильного контуру, що підвищує енергоефективність до 5% в порівнянні з R410.
- Використання меншої кількості холодоагенту в системі. У порівнянні з R410A на 20% менша маса при рівній продуктивності.
- Легкий в обігу:
  - дозволяє дозправити обладнання незалежно від кількості холодоагенту в контурі;
  - можна повторно використовувати;
  - не поділяється на фракції в процесі зберігання.
- Легко утилізувати.

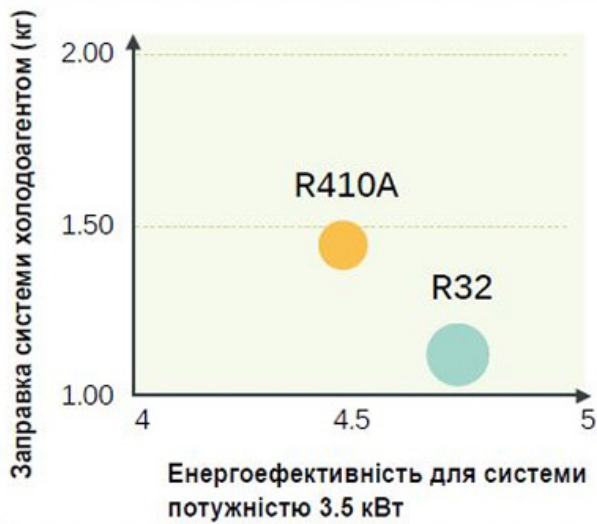


## Низький потенціал глобального потепління

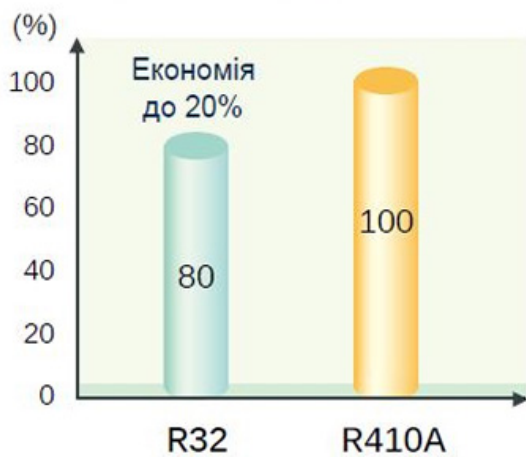


Значення GWP базуються на 4-му звіті Міжурядової групи експертів зі зміни клімату (МГЕЗК)

## Висока енергоефективність



## Зниження заправки системи холодоагентом



## Зовнішній блок



DXC0926-W, DXC12Z6-W



DXC1526-W, DXC18Z6-W

## Нова крильчатка вентилятора

Оптимізація двох компонентів - крильчатки нової форми та електродвигуна, дозволила зменшити енергоспоживання при збереженні незмінної продуктивності вентилятора. У поєднанні зі спеціальною формою фронтальної решітки, ці поліпшення дозволили знизити енергоспоживання більш ніж на 5%, а також рівень шуму.



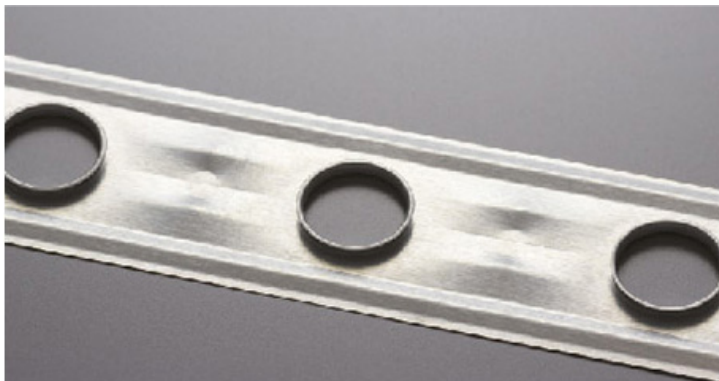


## Захист плати

Плата мікропроцесора захищена спеціальним силконовим шаром, що забезпечує захист від вологи і більший термін експлуатації.

## Теплообмінник

Форма ребер теплообмінника змінена з плоскої на рифлену, що дозволило підвищити ефективність на 10%. Об'ємна структура дозволяє отримати оптимальний баланс витрати повітря і ефективного теплообміну.



Коефіцієнт теплопередачі  $Вт/м^2 \cdot К$





## DC двигун

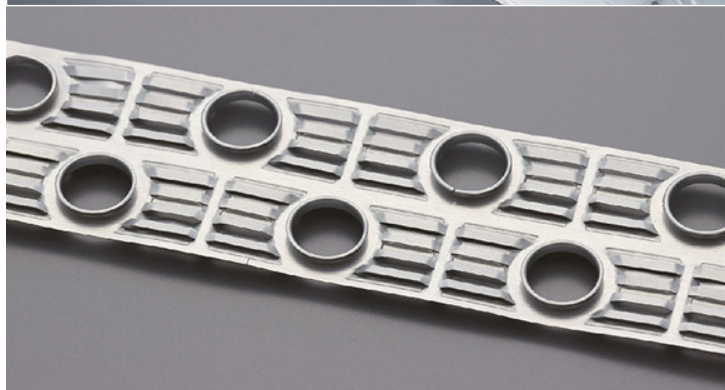
DC мотор вентилятора забезпечує при роботі найвищу енергоефективність і продуктивність.

## Три датчика

Для забезпечення комфортного кондиціонування важливо враховувати не тільки температуру повітря, а й рівень його вологості. Використання трьох датчиків для контролю температури та вологості в приміщенні, а також температури вуличного повітря дозволяє досягти оптимальних параметрів повітряного середовища.

## Піддон з антикорозійним покриттям

Піддон зовнішнього блоку виготовлений з оцинкованої сталі підвищеної корозійної стійкості. Це забезпечує більш надійний захист від корозії та подряпин в порівнянні зі звичайною пофарбованою сталлю.



## Форма теплообмінника внутрішнього блоку

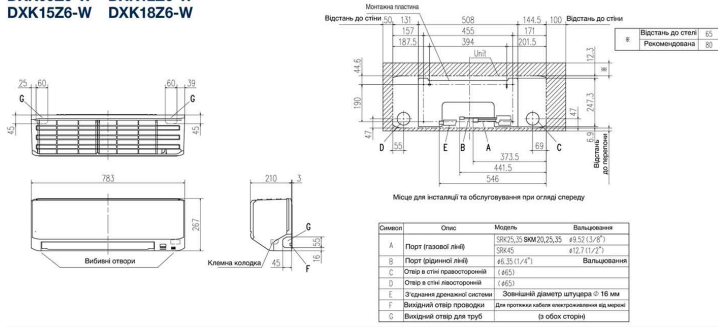
Оптимізація розташування мідних трубок і форми оребрення дозволила зменшити опір повітряного потоку. Ефективність теплообмінника підвищена на 33%. Нова форма оребрення забезпечує одночасно максимальну витрату повітря, мінімальний опір і високий рівень теплообміну.

## Енергозберігаюча решітка

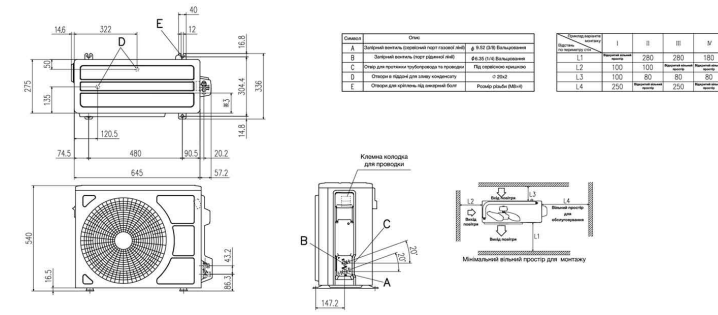
Форма решітки у вигляді листа розроблена з метою зменшення збурень, що вносяться до потоку повітря, який створює вентилятор. Решітка надає мінімальний опір повітряному потоку і робить його більш рівномірним, знижує навантаження на електродвигун і збільшує енергоефективність кондиціонера.

Назад

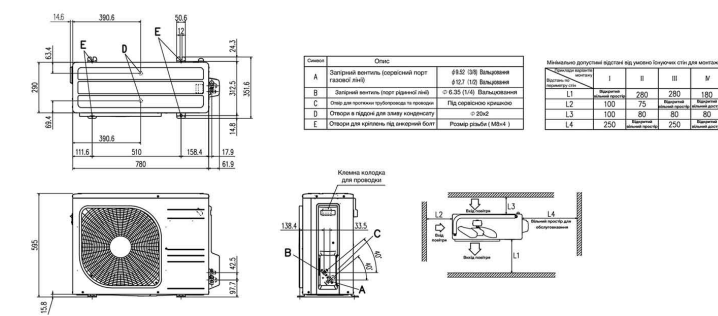
**DXK09Z6-W DXK12Z6-W**  
**DXK15Z6-W DXK18Z6-W**



**DXC09Z6-W DXC12Z6-W**



**DXC15Z6-W DXC18Z6-W**



Назад

## Акcesуари

- Кондиціонер Mitsubishi Heavy DXK12Z6-W / DXC12Z6-W

## Аналоги

- Кондиціонер Mitsubishi Heavy SRK15ZTL-W / SRC15ZTL-W Standard Plus Series
- Кондиціонер Mitsubishi Heavy SRK71ZSPR-S / SRC71ZSPR-S Standard series
- Кондиціонер Mitsubishi Heavy SRK20ZSX-WB / SRC20ZSX-W Diamond Series
- Кондиціонер Mitsubishi Heavy SRK80ZSPR-S / SRC80ZSPR-S Standard series
- Кондиціонер Mitsubishi Heavy SRK20ZSX-W / SRC20ZSX-W Diamond Series
- Кондиціонер Mitsubishi Heavy SRK20ZS-WT / SRC20ZS-W Premium Series
- Кондиціонер Mitsubishi Heavy SRK50ZSX-W / SRC50ZSX-W3 Diamond Series
- Кондиціонер Mitsubishi Heavy SRK25ZS-WT / SRC25ZS-W2 Premium Series
- Кондиціонер Mitsubishi Heavy SRK50ZSX-WT / SRC50ZSX-W3 Diamond Series
- Кондиціонер Mitsubishi Heavy SRK50ZSX-WB / SRC50ZSX-W3 Diamond Series
- Кондиціонер Mitsubishi Heavy SRF50ZSX-W / SRC50ZSX-W3 Підлогова спліт-система
- Кондиціонер Mitsubishi Heavy SRK20ZS-W / SRC20ZS-W Premium Series
- Кондиціонер Mitsubishi Heavy SRK63ZR-W / SRC63ZR-W Diamond Series
- Кондиціонер Mitsubishi Heavy SRK25ZSP-W1 / SRC25ZSP-W1 Standard series
- Кондиціонер Mitsubishi Heavy SRK20ZSPR-S / SRC20ZSPR-S Standard series
- Кондиціонер Mitsubishi Heavy SRK63ZSPR-S / SRC63ZSPR-S Standard series
- Кондиціонер Mitsubishi Heavy SRK50HE-S1 / SRC50HE-S1
- Кондиціонер Mitsubishi Heavy каналний SRR25ZS-W / SRC25ZS-W2
- Кондиціонер Mitsubishi Heavy касетний FDT25VH1 / SRC25ZS-W2
- Кондиціонер Mitsubishi Heavy SRK100ZR-W / FDC100VNP-W
- Мульти спліт-система Mitsubishi Heavy побутова SCM40ZS-W Зовнішній блок
- Мульти спліт-система Mitsubishi Heavy побутова SRK20ZSX-W Внутрішній блок Diamond Series
- Мульти спліт-система Mitsubishi Heavy побутова SRK20ZS-W Внутрішній блок Premium Series
- Мульти спліт-система Mitsubishi Heavy побутова SRK71ZR-W Внутрішній блок Diamond Series
- Мульти спліт-система Mitsubishi Heavy побутова SKM20ZSP-W Внутрішній блок



- [Кондиціонер Mitsubishi Heavy SRK45ZSP-W / SRC45ZSP-W Standard series](#)
- [Кондиціонер Mitsubishi Heavy SRK45ZSPR-S / SRC45ZSPR-S Standard series](#)
- [Кондиціонер Mitsubishi Heavy SRK50ZSP-W / SRC50ZSP-W Standard series](#)
- [Кондиціонер Mitsubishi Heavy SRK50ZSX-W / SRC50ZSX-W Diamond Series](#)
- [Кондиціонер Mitsubishi Heavy SRK50ZSX-W / SRC50ZSX-W2 Diamond Series](#)
- [Кондиціонер Mitsubishi Heavy SRK50ZSX-WB / SRC50ZSX-W Diamond Series](#)
- [Кондиціонер Mitsubishi Heavy SRK50ZSX-WB / SRC50ZSX-W2 Diamond Series](#)
- [Кондиціонер Mitsubishi Heavy SRK50ZSX-WT / SRC50ZSX-W Diamond Series](#)
- [Кондиціонер Mitsubishi Heavy SRK50ZSX-WT / SRC50ZSX-W2 Diamond Series](#)
- [Кондиціонер Mitsubishi Heavy SRK60ZSX-W / SRC60ZSX-W1 Diamond Series](#)
- [Кондиціонер Mitsubishi Heavy SRK60ZSX-WB / SRC60ZSX-W Diamond Series](#)
- [Кондиціонер Mitsubishi Heavy SRK60ZSX-WB / SRC60ZSX-W1 Diamond Series](#)
- [Кондиціонер Mitsubishi Heavy SRK60ZSX-WT / SRC60ZSX-W Diamond Series](#)
- [Кондиціонер Mitsubishi Heavy SRK60ZSX-WT / SRC60ZSX-W1 Diamond Series](#)
- [Мульти спліт-система Mitsubishi Heavy побутова SRK35ZS-W Внутрішній блок Premium Series](#)
- [Мульти спліт-система Mitsubishi Heavy побутова SRK35ZS-WB Внутрішній блок Premium Series](#)
- [Мульти спліт-система Mitsubishi Heavy побутова SRK35ZS-WT Внутрішній блок Premium Series](#)
- [Мульти спліт-система Mitsubishi Heavy побутова SRK50ZSX-W Внутрішній блок Diamond Series](#)
- [Мульти спліт-система Mitsubishi Heavy касетна FDTС60VН Внутрішній блок](#)
- [Мульти спліт-система Mitsubishi Heavy касетна FDTС60VН Внутрішній блок](#)
- [Мульти спліт-система Mitsubishi Heavy канална FDUM50VН Внутрішній блок](#)
- [Кондиціонер Mitsubishi Heavy SRF35ZS-W / SRC35ZS-W2 Пилогова спліт-система](#)
- [Кондиціонер Mitsubishi Heavy касетний FDTС50VН / SRC50ZSX-W2](#)
- [Кондиціонер Mitsubishi Heavy касетний FDTС50VН / SRC50ZSX-W3](#)
- [Кондиціонер Mitsubishi Heavy касетний FDTС60VН / SRC60ZSX-W3](#)
- [Кондиціонер Mitsubishi Heavy касетний FDTС60VН / SRC60ZSX-W1](#)
- [Кондиціонер Mitsubishi Heavy SRF50ZSX-W / SRC50ZSX-W2 Пилогова спліт-система](#)
- [Кондиціонер Mitsubishi Heavy SRK50ZTL-W / SRC50ZTL-W Standard Plus Series](#)
- [Кондиціонер Mitsubishi Heavy SRK20ZTL-W / SRC20ZTL-W Standard Plus Series](#)
- [Кондиціонер Mitsubishi Heavy SRK35ZTL-W / SRC35ZTL-W Standard Plus Series](#)
- [Кондиціонер Mitsubishi Heavy SRK25ZTL-W / SRC25ZTL-W Standard Plus Series](#)
- [Кондиціонер Mitsubishi Heavy SRK63ZTL-W / SRC63ZTL-W Standard Plus Series](#)
- [Кондиціонер Mitsubishi Heavy SRK71ZTL-W / SRC71ZTL-W Standard Plus Series](#)
- [Кондиціонер Mitsubishi Heavy DXK12Z6-W / DXC12Z6-W](#)
- [Кондиціонер Mitsubishi Heavy DXK12Z6-W1 / DXC12Z6-W1](#)
- [Кондиціонер Mitsubishi Heavy DXK15Z6-W / DXC15Z6-W](#)
- [Кондиціонер Mitsubishi Heavy DXK18Z6-W / DXC18Z6-W](#)
- [Кондиціонер Mitsubishi Heavy DXK18Z6-W1 / DXC18Z6-W1](#)