

Кондиціонер Mitsubishi Heavy SRK15ZTL-W / SRC15ZTL-W Standard Plus Series

[Більш детальна інформація в нашому онлайн-каталозі](#)

Артикул: SRK15ZTL-W / SRC15ZTL-W
Виробник: Mitsubishi Heavy Industries
Код товару: SRK15ZTL-W / SRC15ZTL-W

від 39035 грн.

Опис

Особливості

Довершене поєднання японської технологічності та італійського дизайну

Підкресліть стиль вашої оселі за допомогою кондиціонерів Mitsubishi H.I.

Унікальна антиалергенна система та режим самоочищення
Сезонна енергоефективність на охолодження та обігрів досягає A++
Новий пульт з підсвічуванням дисплея
Регулювання температури з точністю до 0,5 °C
Ефективна робота на обігрів до -15 °C
Рівень шуму від 19 дБ(A)



Вигідна інвестиція

Коефіцієнти енергоефективності SEER та SCOP кондиціонерів серії ZTL-W досягають A++ і A++. В сукупності з надійністю обладнання та інноваційними енергозберігаючими технологіями всі моделі серії забезпечують суттєву економію витрат на електроенергію при роботі як на охолодження так і обігрів.



При якісному монтажі та своєчасному ТО кондиціонери MHI працюють 15 років, отже ваші інвестиції на створення ідеального мікроклімату вашої оселі становитимуть лише 0,16 євро на день для моделі SRK15ZTL-W.

0,16

євро/день

Відправити запит

Сертифіковано EUROVENT

Робочі параметри підтвержені сертифікатом EUROVENT



Комфорт і дизайн

Характеристики

Основні характеристики	
Модель внутрішнього блоку	SRK15ZTL-W
Модель зовнішнього блоку	SRC15ZTL-W
Рекомендована площа приміщення, кв. м	10 - 15
Холодопродуктивність (Min~Max), кВт	1.5 (0.7~2.5)
Теплопродуктивність (Min~Max), кВт	2.0 (0.9~4.1)
Споживана потужність охолодження, кВт	0.35
Споживана потужність обігріву, кВт	0.42
Клас енергоефективності охолодження	A++
Клас енергоефективності обігріву	A+
SEER	6.40
SCOP	4.40
Повітряний фільтр, шт.	Антиалергенний x 1
Гарантія, міс	36
Країна виробник	Тайланд
Рівень звукового тиску	
Внутрішній блок, охолодження (Hi/Me/Lo/Ulo), дБ(A)	36 / 30 / 23 / 19
Внутрішній блок, обігрів (Hi/Me/Lo/Ulo), дБ(A)	38 / 32 / 24 / 19
Зовнішній блок, охолодження, дБ(A)	43
Зовнішній блок, обігрів, дБ(A)	44
Габарити	
Розмір внутрішнього блоку (ШxВxГ), мм	798 x 294 x 210
Розмір зовнішнього блоку (ШxВxГ), мм	645 (+57) x 540 x 275
Вага внутрішнього блоку (нетто), кг	8.5
Вага зовнішнього блоку (нетто), кг	22.0
Робочий діапазон зовнішніх температур	
Робота на охолодження, °C	від -15 до +46
Робота на обігрів, °C	від -15 до +24
Додаткові характеристики	
Серія внутрішнього блоку	SRK-ZTL-W
Серія зовнішнього блоку	Standard Plus
Тип внутрішнього блоку	Настінний
Рівень звукової потужності	
Внутрішній блок, охолодження, дБ(A)	51
Внутрішній блок, обігрів, дБ(A)	53
Зовнішній блок, охолодження, дБ(A)	56
Зовнішній блок, обігрів, дБ(A)	57
Циркуляція повітря	
Внутрішній блок, охолодження (Hi/Me/Lo/Ulo), м3/год	570 / 450 / 294 / 228
Внутрішній блок, обігрів (Hi/Me/Lo/Ulo), м3/год	600 / 522 / 348 / 264
Зовнішній блок, охолодження, м3/год	1314
Зовнішній блок, обігрів, м3/год	1248
Дані для монтажу	
Відстань між опорами зовнішнього блоку, мм	480 x 304.4
Діаметр отвору для дренажу вн. бл., мм	16
Параметри електроживлення	
Електроживлення	1 фаза, 220-240 В, 50 Гц
Підключення електроживлення	Зовнішній блок
Кабель живлення, кв. мм	3x2.5
Міжплочний кабель, кв. мм	4x1.5

Тихі та комфортні

Кондиціонери MHI швидко охолоджують, точно підтримують температуру, не створюють протягів, тихо працюють і роблять повітря у вашому будинку чистим і свіжим.

Рівень шуму від 19 дБ(А)

Безкомпрісний контроль температури з кроком 0,5 °C

Максимально швидке охолодження та обігрів в режимі HI POWER

Чергове опалення - підтримка температури 10 °C при роботі на обігрів

2 рівні налаштувань при роботі зовнішнього блоку в тихому режимі

Блокування від дітей

Підсвічування дисплею пульта ДК

[Детальніше](#)



Розподіл повітря

Налаштування діапазону повітряного потоку в залежності від місця встановлення внутрішнього блоку

Автоматичний об'ємний розподіл повітря 3D AUTO

Широкі подвійні жалюзі

Вбудований датчик руху

Незалежне керування горизонтальними та вертикальними жалюзі

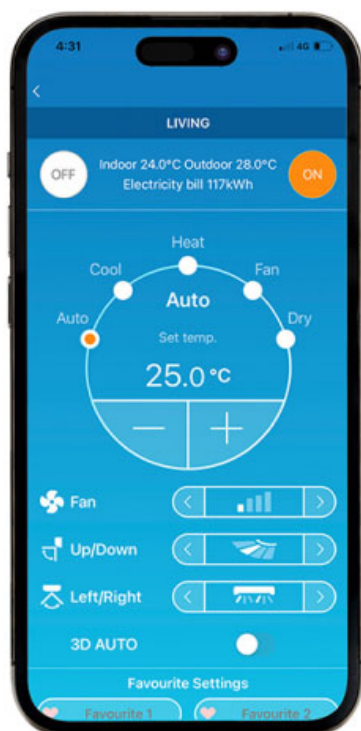
[Детальніше](#)

Інтуїтивне дистанційне керування

Кондиціонер оснащений бездротовим інфрачервоним пультом дистанційного керування, який використовується для керування налаштуваннями спліт-системи: температура, швидкість вентилятора, режим нагрівання чи охолодження

[Детальніше](#)

Номинал автоматичного вимикача, А	16
Максимальний пусковий струм, А	9.0
Робочий струм охолодження, А	2.1 / 2.0 / 1.9
Робочий струм обігріву, А	2.5 / 2.4 / 2.3
Під'єднання фреоноводів	
Тип фреону	R32
Заводська заправка, кг	0.675
Заводська заправка, м	10
Дозаправка фреону, г/м	20
Приєднання труб, рідина, мм (дюйм)	6.35 (1/4")
Приєднання труб, газ, мм (дюйм)	9.52 (3/8")
Максимальна довжина магістралі, м	20
Максимальний перепад висот, зовн. вище / нижче, м	15 / 15
Тип компресора	Ротаційний
Виробник компресора	Mitsubishi H.I.
Компресорне масло, заправка, мл	250 (DIAMOND FREEZE MB75)



Керування через Wi-Fi

Керуйте вашим кондиціонером з будь-якого місця світу за допомогою вашого смартфона або планшета

[Детальніше](#)

Чисте повітря

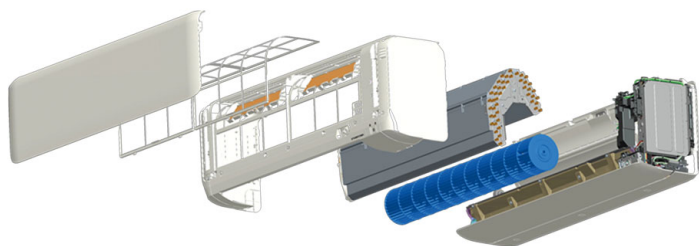
Краща якість повітря

Хоча кондиціонери ідеально підходять для збереження прохолоди влітку та тепла взимку, вони також можуть допомогти покращити якість повітря, що може допомогти вам і вашій родині залишатися здоровими

Ефективна антиалергенна система - оригінальна розробка MHI

Режим самоочищення
Антибактеріальний захист
Антиалергенний фільтр

[Детальніше](#)



Енергоефективність

Висока ефективність і нові технології

Все підпорядковане головному правилу МНІ, яке незмінно вже більше століття - ефективність, максимальна економічність при експлуатації, а також абсолютна безпека для довкілля.

Енергоефективність при роботі на охолодження та обігрів до A++

Подвійний роторний компресор із високою продуктивністю

Передова інверторна технологія DC PAM Inverter

[Детальніше](#)



Функції енергозбереження

Спліт-системи Mitsubishi H.I. серії ZTL мають одні з найвищих коефіцієнтів енергоефективності SEER і SCOP і є орієнтиром для галузі побутового кондиціонування.

Режим ECONOMY - робота зі зниженим споживанням електроенергії

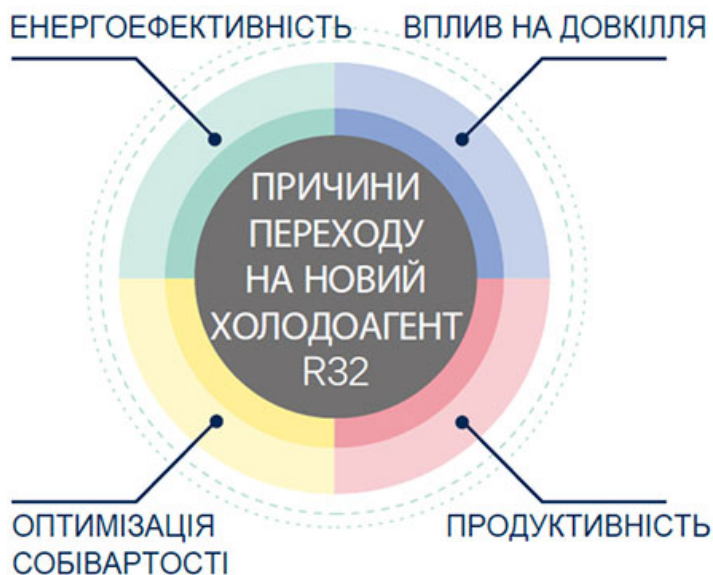
Режим FUZZY AUTO - динамічне регулювання температури залежно від погоди

[Детальніше](#)

З турботою про довкілля

Холодоагент нового покоління R32 значно перевершує попередні покоління в енергоефективності, збільшуючи холодопродуктивність та знижуючи споживання електроенергії та негативний вплив на довкілля.

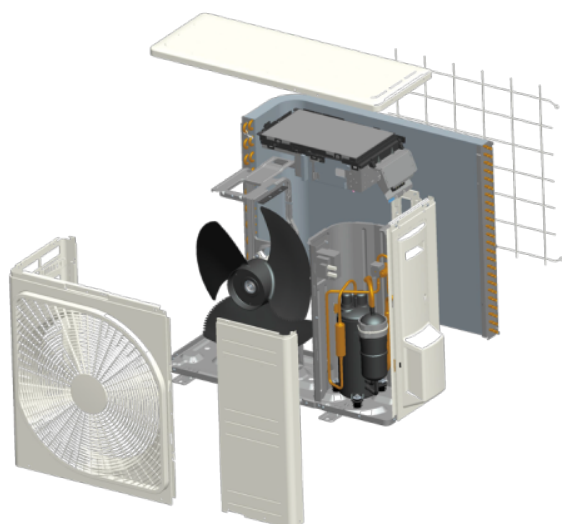
[Детальніше](#)



Енергоефективні технології зовнішнього блоку

Інженери та розробники постійно працюють над удосконаленням функціональних елементів кондиціонера: компресора, двигуна вентилятора, теплообмінника, контуру гідравліки і навіть дизайну та форми лопатей вентилятора.

[Детальніше](#)



Технічні характеристики

Спліт-система в деталях

Дивіться огляд технічних характеристик в зручному вигляді. В розділі "Основні характеристики" – дані для загального розуміння, в розділі "Додаткові характеристики" – дані для технічних спеціалістів.

[Габаритні розміри](#)

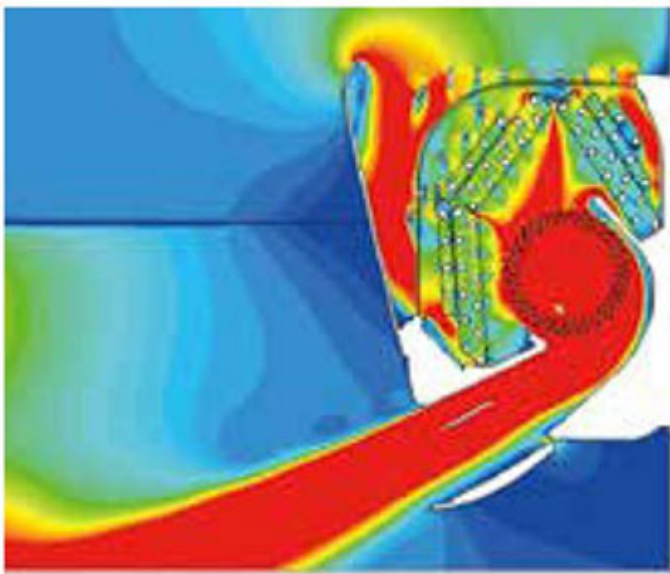
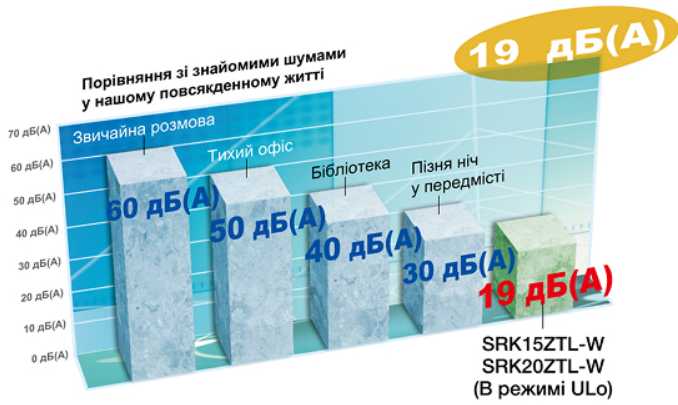
□



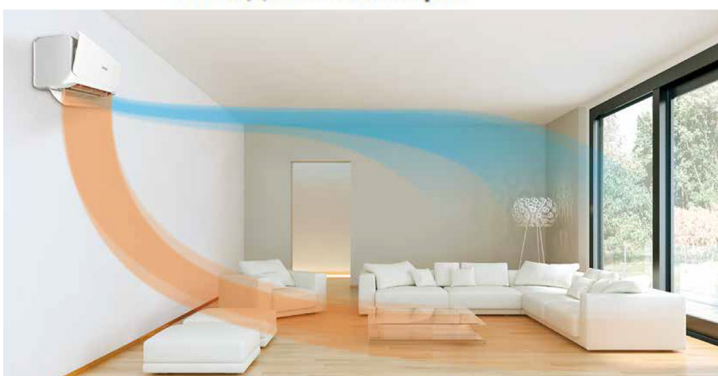
Ми використали ту саму технологію аеродинамічного аналізу, що застосовували при розробці реактивних двигунів

Тихий та потужний повітряний потік

CFD (обчислювальна динаміка рідини), що використовується при проектуванні форми лопатей реактивних двигунів, застосовується для проектування повітряних каналів в кондиціонерах для досягнення ідеальних умов циркуляції повітря. Потік повітря, що генерується цією системою повітряних каналів, може подавати великий об'єм повітря в приміщення, не витрачаючи багато енергії. У той же час він рівномірно розподіляє повітря по всьому об'єму приміщення.



Швидко ← → Повільно
Кольори на малюнку показують швидкість повітря



HI POWER – максимально швидке охолодження чи обігрів

В режимі охолодження

При активації функції HI Power кондиціонер переходить в режим інтенсивної роботи, практично вмиг охолоджуючи кімнату. Через 15 хвилин він автоматично повертається до встановленого режиму, запобігаючи тим самим надмірному охолодженню приміщення.

В режимі обігріву

Кондиціонер також починає працювати в посиленому режимі, швидко нагріваючи повітря, яке він автоматично направляє вниз, до ніг людини. Через 15 хвилин спліт-система повертається до встановленого режиму, виключаючи зайвий нагрів.

Безшумна робота Silent operation

Функція Silent Operation (безшумна робота) дозволяє в примусовому порядку понизити рівень шуму зовнішнього блоку. Швидкість обертання компресора зменшується, агрегат починає функціонувати з обмеженням потужності до 60% від номінальної, завдяки чому рівень шуму знижується – на 3 дБ(А). Це досягнення розробників MHI особливо оцінять люди з чутким сном, а також ваші сусіди, яких більше не потривожить шум від кондиціонера. Високі швидкості вентилятора також блокуються автоматично.



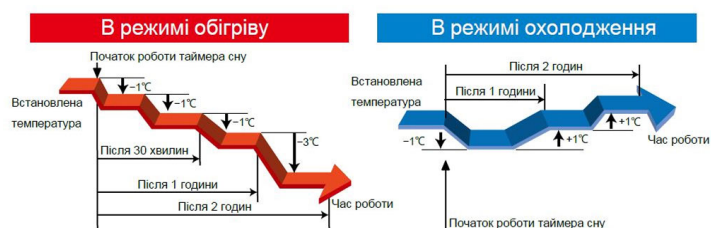
Чергове опалення Night setback

У режимі Night Setback (чергове опалення) кондиціонер не дозволить температурі в приміщенні опуститися нижче 10 °С. Функція особливо актуальна в замських будинках, де з її допомогою приміщення не втрапить тепло і не промерзне. Основне завдання режиму – забезпечення енергозбереження в холодну пору року, коли господарів немає вдома.



Таймер сну SLEEP TIMER

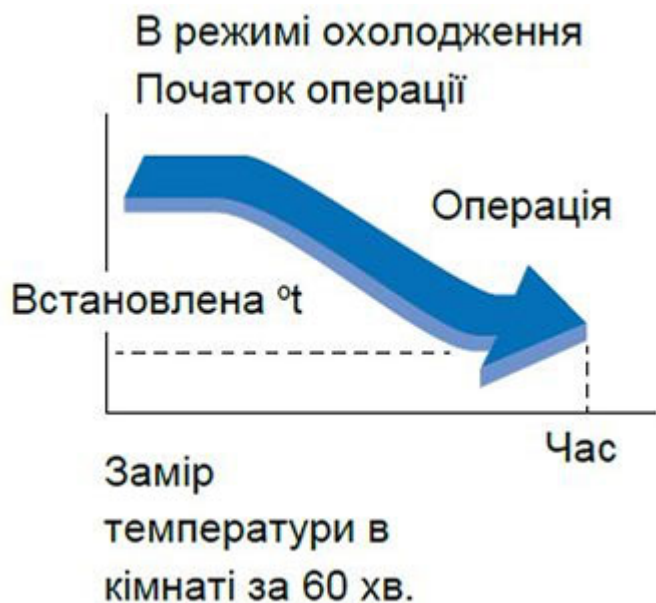
Ця функція досягає помірного охолодження / нагрівання, регулюючи потужність та роботу кондиціонера. Тим самим вона мінімізує витрати електроенергії та збільшує енергозбереження.



Комфортний пуск

Режим комфортного пуску працює спільно з таймером ввімкнення та дозволяє підтримувати температуру повітря з граничною точністю. При настанні часу увімкнення, заданого користувачем за допомогою таймера, в приміщенні вже буде

встановлена необхідна температура.



Попередньо встановлені налаштування

Функція попередньо встановлених налаштувань дозволяє встановити необхідну температуру та потік повітря, щоб забезпечити максимальний комфорт одним простим натисканням кнопки. (Застосовується для серій ZSX, ZS, ZTL і ZR)

Регулювання яскравості дисплея

У нічний час яскраві світлодіоди можуть завадити сну. Тепер яскравість світлодіодного дисплея можна відрегулювати відповідно до ситуації.

Назад
□

Налаштування діапазону повітряного потоку в залежності від місця встановлення

Якщо кондиціонер встановлено в межах 50 см від стіни, рекомендується змінити налаштування діапазону повітряного потоку на значення «Встановлення праворуч» або «Встановлення ліворуч» для забезпечення комфортного та оптимального розподілу повітряного потоку.



3D Auto – тривимірне охолодження чи обігрів

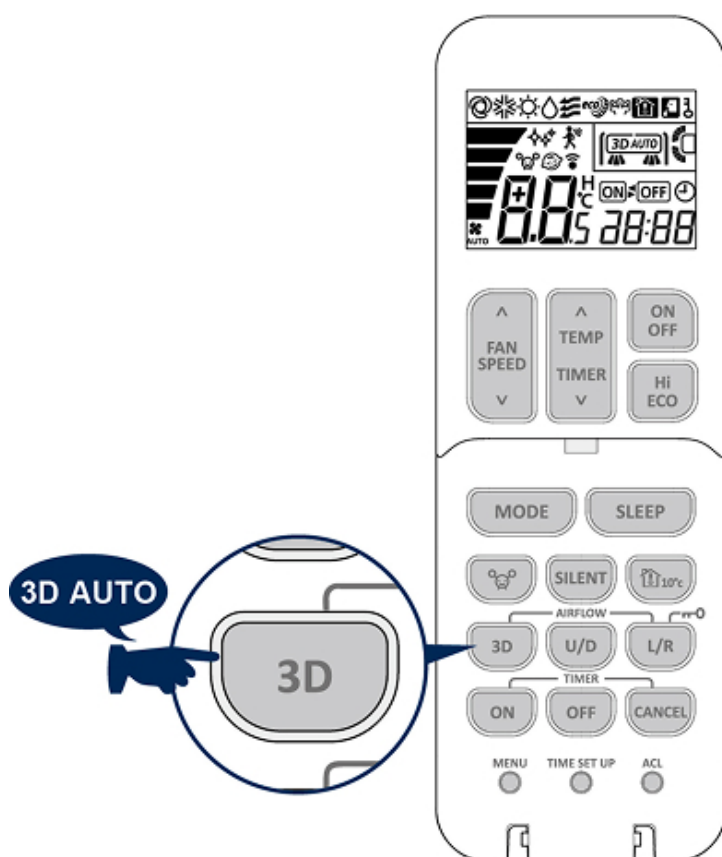




3D Auto

Тривимірне охолодження повітряним потоком

Функція об'ємного кондиювання 3D AUTO активується одним натисканням кнопки. Одночасно запускаються відразу три незалежних двигуна положення жалюзи, що контролюються по вертикалі і горизонталі відповідно до обраної програми. Підготовлене повітря рівномірно розподіляється по всьому периметру кімнати, досягаючи найвіддаленіших куточків приміщення, навіть якщо вони чим-небудь відгороджені.



Hi-Power (Швидкий) Легка прохолода М'який обігрів



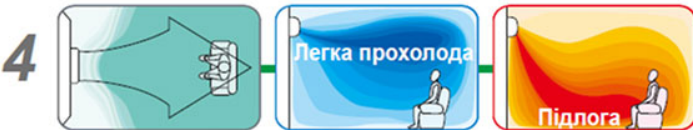
Wide Swing (Все приміщення)



Center (Довгий)



Wide-Air (Рівномірний)



Програмування 3D AUTO

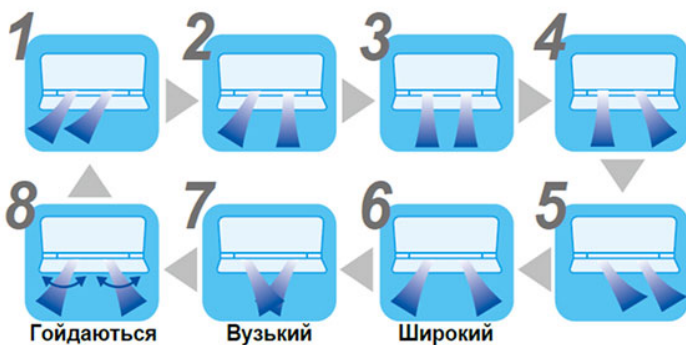
При використанні 3D AUTO ризик застудитися під потоком охолодженого повітря майже виключений. При виборі широкого потоку відсутність протягів досягається хитанням жалюзі вгору-вниз і вправо-вліво: повітря виходить з кондиціонера й відразу ж змішується з кімнатним. В інших програмах потік прохолодного повітря може подаватися на рівні стелі, не потрапляючи на людину. А тепле повітря, навпаки, прямує вниз, на рівень підлоги.

Незалежне керування горизонтальними та вертикальними жалюзі

8 положень вертикальних жалюзі.

Напрямок повітряного потоку, що виходить від правої та лівої жалюзі, можна регулювати окремо. Користувачеві доступно 8 різних сценаріїв подачі повітряного потоку.

Горизонтальні жалюзі можна налаштувати незалежно від вертикальних, створивши максимально комфортний розподіл повітря.



Назад
□

Легке дистанційне керування

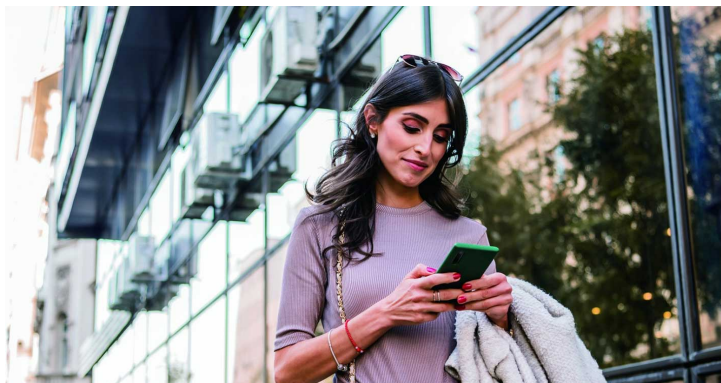
Кондиціонер оснащений новим бездротовим інфрачервоним пультом дистанційного керування, який використовується для керування налаштуваннями спліт-системи: температура, швидкість вентилятора, режим нагрівання чи охолодження. Пульт має зручну конструкцію з великими кнопками. Існує багато ключових переваг, таких як налаштування екорежиму, які дозволяють економити енергію та можливість контролювати задану температуру з кроком 0,5 °C. В пульті реалізована функція підсвічування дисплею, яку за бажанням можна вимкнути.



Назад
□

Керуйте вашим кондиціонером з будь-якого місця світу

Керувати кондиціонерами MHI можна через Wi-Fi прямо зі смартфона чи планшета. Для цього потрібно у внутрішній блок встановити Wi-Fi-адаптер, завантажити додаток у App Store чи Google Play з простим і інтуїтивно зрозумілим інтерфейсом і керувати своїм кондиціонером (або відразу декількома блоками) з будь-якого місця світу.





Сумісність кондиціонерів Mitsubishi H.I. з Wi-Fi адаптером

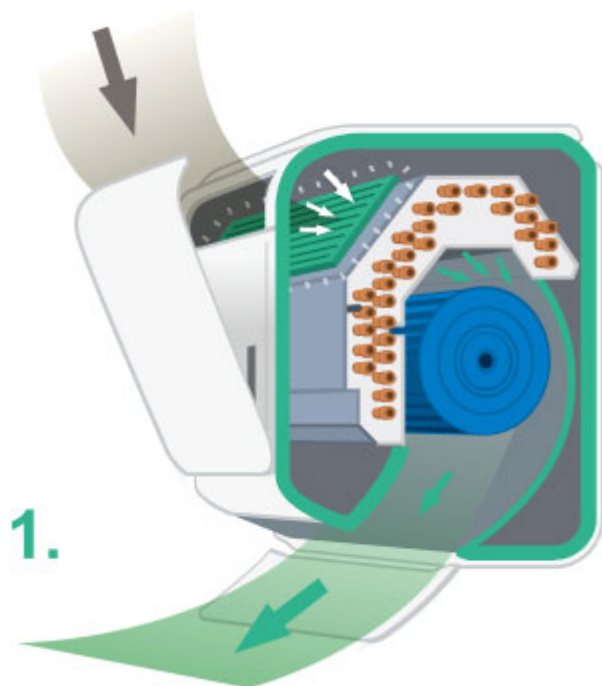
Wi-Fi модуль опціонально можна підключити до кондиціонерів Mitsubishi H.I. серій ZSX, ZS, ZR, ZTL, SRK63-80ZSPR-S, SRF та SRR



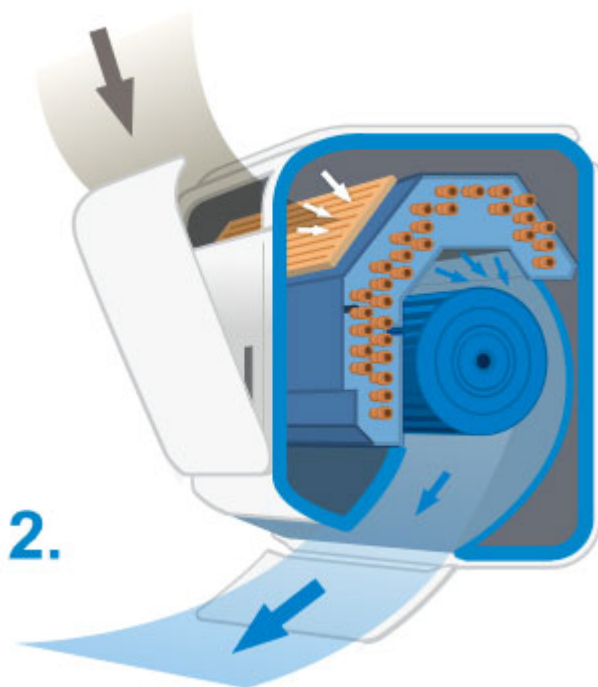
Назад
□

Антиалергенна система

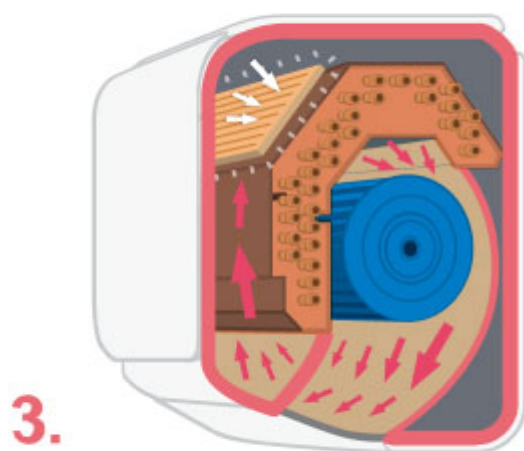
Єдина в світі технологія дезактивації алергенів за допомогою регулювання температури та вологості - оригінальна розробка МНІ. При її створенні інженери корпорації зареєстрували 20 патентів. Антиалергенне очищення повітря - справжній порятунок для людей, що страждають на алергію та астму, особливо в період загострення захворювань: навесні та на початку літа. Для активації функції слід натиснути на кнопку ALLERGEN на пульті ДК, процес очищення триває 90 хвилин.



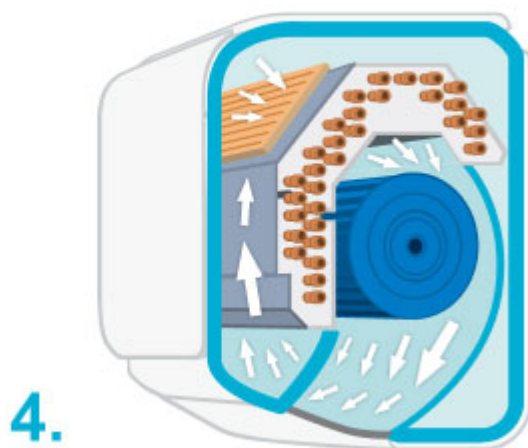
Захоплення алергенів на поверхні фільтра



Режим охолодження Утворення конденсату (вологи)



Режим обігріву Волога надходить на фільтр, де відбувається дезактивація алергенів



Режим осушення Видалення конденсату з поверхонь внутрішніх вузлів блоку

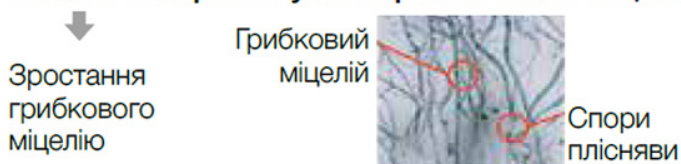
Режим самоочищення

Самоочищення працює протягом 2 годин після припинення роботи кондиціонера. Внутрішній блок висихає і зростання плісняви стримується. Користувачі можуть вибрати, використовувати цей режим чи ні.



Наявність плісняви через тиждень роботи

Коли не використовується режим самоочищення



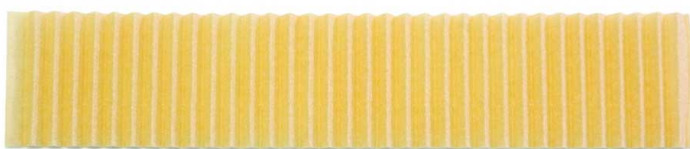
Коли використовується режим самоочищення



Антиалергенний фільтр

Антиалергенний фільтр затримує пилок рослин, бактерії* та алергени**, що потрапляють у повітря з шерсті домашніх тварин та інших забрудників. Він виконаний за спеціальною формулою з використанням двох активних матеріалів - ензиму і карбаміду. Фільтр ефективно знищує не тільки алергени, а й всі види бактерій**, плісняву та віруси***. Бактерії та алергени дезактивовані та не зможуть завдати шкоди здоров'ю людини.

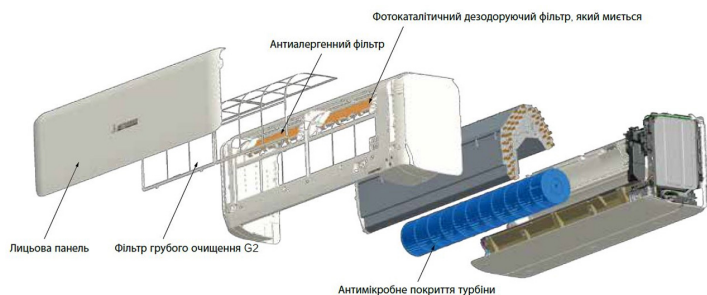
На основі ензиму і карбаміду



* Згідно лабораторних випробувань, проведених по колориметричному методу ELISA в незалежній лабораторії Independent administrative agency national hospital mechanism Sagamiha Hospital, № 1536 ** Згідно лабораторних випробувань, проведених по флуоресцентному методу ELISA в незалежній лабораторії Independent administrative agency national hospital mechanism Sagamiha Hospital, No.1536 *** Згідно лабораторних випробувань, проведених за методом ідентифікації TCID (значення інфекції 50%) в лабораторії Фонду Kitazato Environmental Science Center, No.15-0145

Антибактеріальний захист

Турбіна має спеціальне антибактеріальне покриття. Воно запобігає поширенню неприємних запахів, плісняви та мікробів, зберігаючи систему чистою та безпечною для здоров'я людини навіть в період, коли кондиціонер не працює.



Плісневий грибок роду *Aspergillus niger* IFO6341

Тестування проведене: Японський центр аналізу харчових продуктів
Дата тестування: 2004-4-23
Звіт про проведення випробувань №: 104034022-002
Випробування проводилися для вивчення антибактеріального ефекту та оцінки стійкості до дії розвитку плісняви та бактерій. Використовувалися тести JIS Z 2801 2000 "Метод випробувань антимікробних виробів" ("Antimicrobial Products - Antimicrobial Test method"), метод - 5.2 для випробувань пластмасових виробів і т.ін.

Без антимікробного захисту З антимікробним захистом



Порівняння зростання бактерій і плісняви на поверхнях турбіни (мікроскопічне зображення)

Результат 24-годинного контакту з бактеріями, що культивуються на середовищі речовини агар-агар. Випробування проведені в лабораторії Mitsubishi Heavy Industries Nagoya Research Lab.

Назад
□

Вплив на довкілля

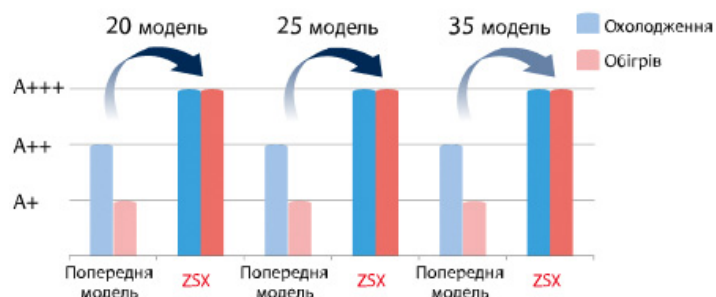
Зміни конструкції та провідні інженерні розробки призвели до значного покращення енергоефективності та охорони навколишнього середовища.

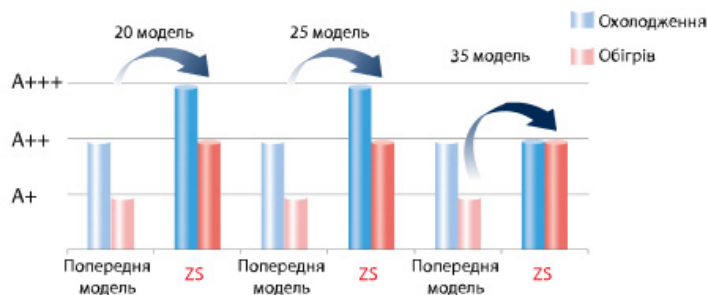
Висока енергоефективність від класу «A++» до «A+++»

Весь модельний ряд побутових спліт-систем MHI має високу сезонну енергоефективність: від класу «A» до «A+++».

Найвищих показників енергозбереження вдалося домогтися завдяки застосуванню технології DC PAM-інвертор і використанню подвійного роторного компресора.

Підвищення енергоефективності (SEER/SCOP)





Новий інвертор постійного струму (DC PAM)

Система з інверторним приводом має ряд переваг в порівнянні з системою, що працює з постійною швидкістю. Інверторний кондиціонер забезпечує швидке охолодження / нагрів приміщення; задана температура досягається за лічені хвилини. Після цього кондиціонер уповільнює швидкість роботи компресора, підтримуючи комфортні умови і заощаджуючи електроенергію. Інверторний компресор також забезпечує більшу продуктивність.



DC двигун компресора



Новий алгоритм роботи інвертора

Завдяки використанню технології векторного керування інверторним компресором досягнута найвища ефективність, що характеризується наступними перевагами:

- дуже плавна зміна швидкості від низької до високої
- плавна синусоїдальна крива зміни напруги
- ефективність використання енергії при низьких швидкостях обертання компресора значно збільшена



Назад
□

Режим роботи зі зниженим споживанням електроенергії ECONOMY

Працюючи в цьому режимі, кондиціонер економить електроенергію, зберігаючи комфортну температуру в приміщенні при роботі як на охолодження, так і на обігрів.



Fuzzy AUTO

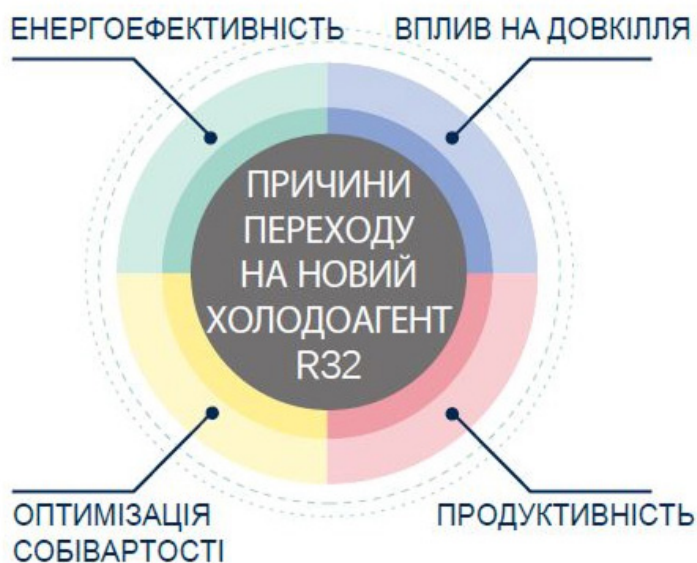
Кондиціонер динамічно відстежує зміну погоди за вікном, регулюючи температуру усередині: якщо на вулиці стало жарко, спліт-система автоматично знизить температуру охолодження, похолоднішало – додасть тепла.

Назад
□

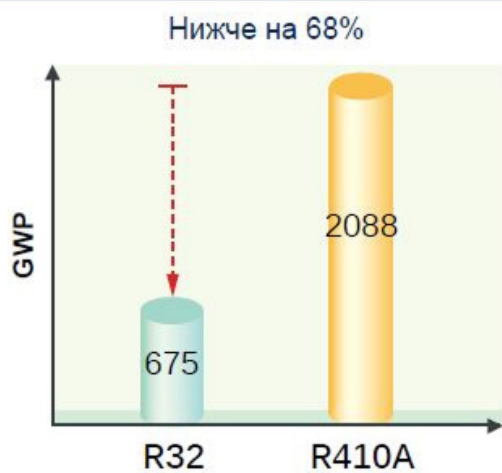
Переваги роботи з холодоагентом R32

- R32 – однокомпонентний фреон.
- Відомий, як компонент суміші R410A (50% R32, 50% R125).
- Уже використовується в системах кондиювання повітря по всьому світу.
- Низький GWP, на 68% нижче, ніж у R410A.
- Висока енергоефективність. Низька в'язкість дозволяє зменшити втрати тиску в елементах холодильного контуру, що підвищує енергоефективність до 5% в порівнянні з R410.

- Використання меншої кількості холодоагенту в системі. У порівнянні з R410A на 20% менша маса при рівній продуктивності.
- Легкий в обігу:
 - дозволяє доправити обладнання незалежно від кількості холодоагенту в контурі;
 - можна повторно використовувати;
 - не поділяється на фракції в процесі зберігання.
- Легко утилізувати.

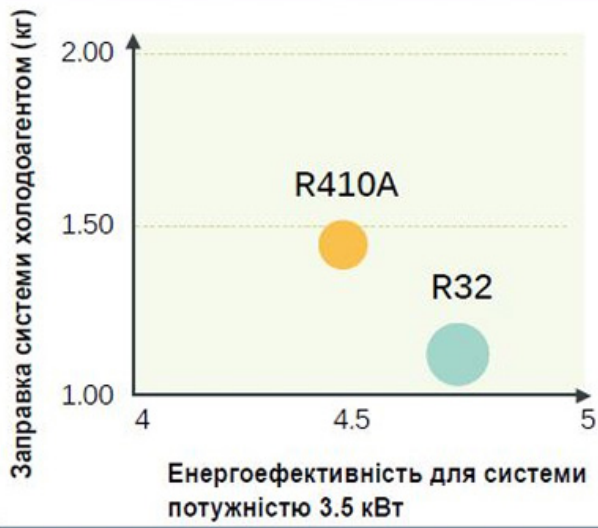


Низький потенціал глобального потепління

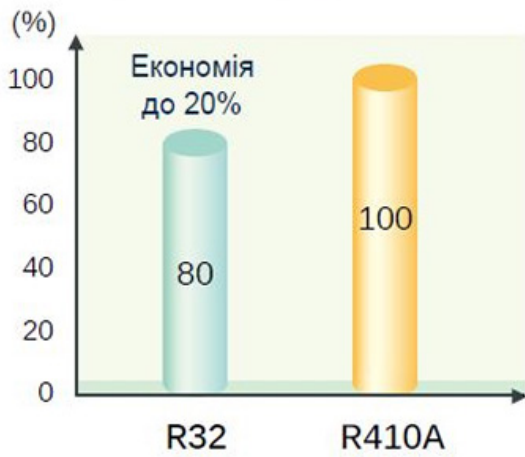


Значення GWP базуються на 4-му звіті Міжурядової групи експертів зі зміни клімату (МГЕЗК)

Висока енергоефективність



Зниження заправки системи холодоагентом





SRC15ZTL-W, SRC20ZTL-W, SRC25ZTL-W, SRC35ZTL-W

Нова крильчатка вентилятора

Оптимізація двох компонентів - крильчатки нової форми та електродвигуна, дозволила зменшити енергоспоживання при збереженні незмінної продуктивності вентилятора. У поєднанні зі спеціальною формою фронтальної решітки, ці поліпшення дозволили знизити енергоспоживання більш ніж на 5%, а також рівень шуму.

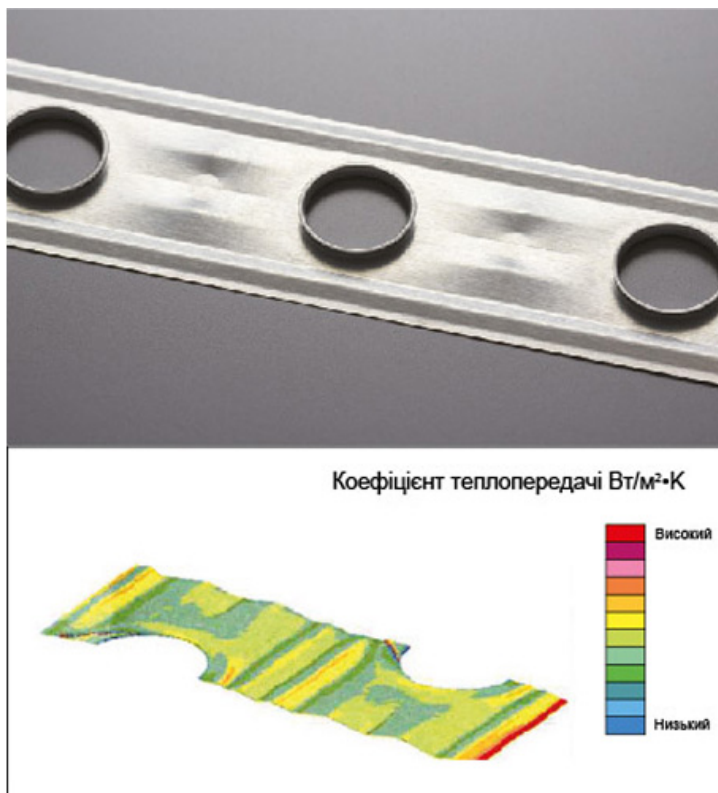


Захист плати

Плата мікропроцесора захищена спеціальним силіконовим шаром, що забезпечує захист від вологи і більший термін експлуатації.

Теплообмінник

Форма ребер теплообмінника змінена з плоскої на рифлену, що дозволило підвищити ефективність на 10%. Об'ємна структура дозволяє отримати оптимальний баланс витрати повітря і ефективного теплообміну.



DC двигун

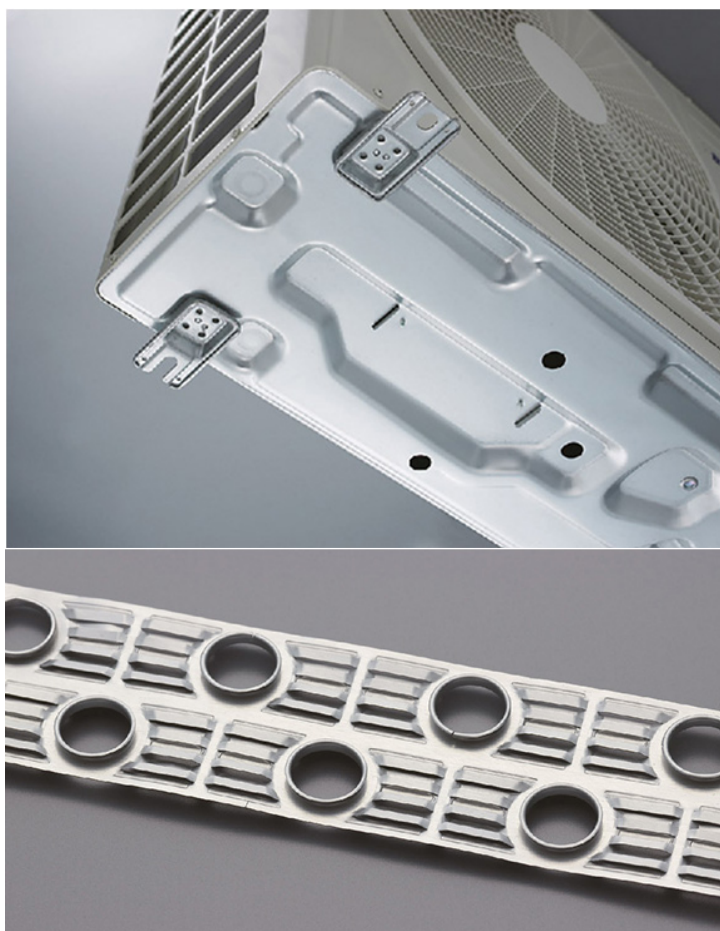
DC мотор вентилятора забезпечує при роботі найвищу енергоефективність і продуктивність.

Три датчика

Для забезпечення комфортного кондиціонування важливо враховувати не тільки температуру повітря, а й рівень його вологості. Використання трьох датчиків для контролю температури та вологості в приміщенні, а також температури вуличного повітря дозволяє досягти оптимальних параметрів повітряного середовища.

Піддон з антикорозійним покриттям

Піддон зовнішнього блоку виготовлений з оцинкованої сталі підвищеної корозійної стійкості. Це забезпечує більш надійний захист від корозії та подрапин в порівнянні зі звичайною пофарбованою сталлю.



Форма теплообмінника внутрішнього блоку

Оптимізація розташування мідних трубок і форми оребрення дозволила зменшити опір повітряного потоку. Ефективність теплообмінника підвищена на 33%. Нова форма оребрення забезпечує одночасно максимальну витрату повітря, мінімальний опір і високий рівень теплообміну.

Енергозберігаюча решітка

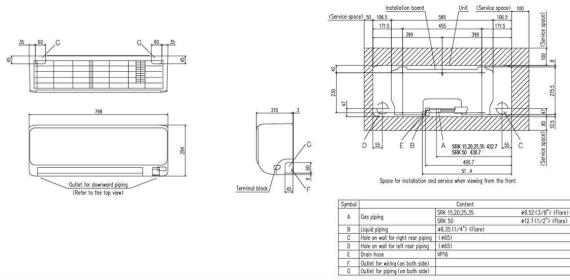
Форма решітки у вигляді листа розроблена з метою зменшення збурень, що вносяться до потоку повітря, який створює вентилятор. Решітка надає мінімальний опір повітряному потоку і робить його більш рівномірним, знижує навантаження на електродвигун і збільшує енергоефективність кондиціонера.

Назад

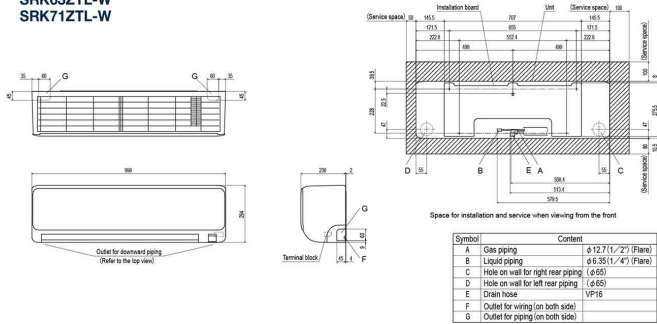


ГАБАРИТНІ РОЗМІРИ

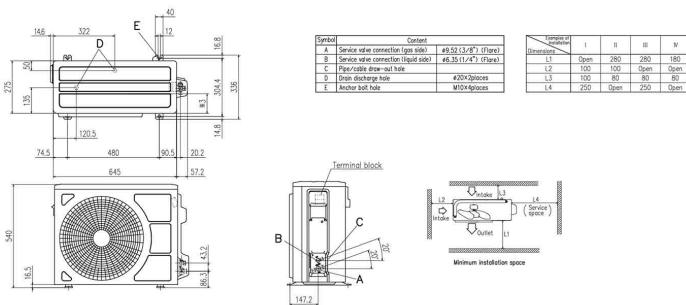
SRK15ZTL-W SRK20ZTL-W SRK25ZTL-W
 SRK35ZTL-W SRK50ZTL-W



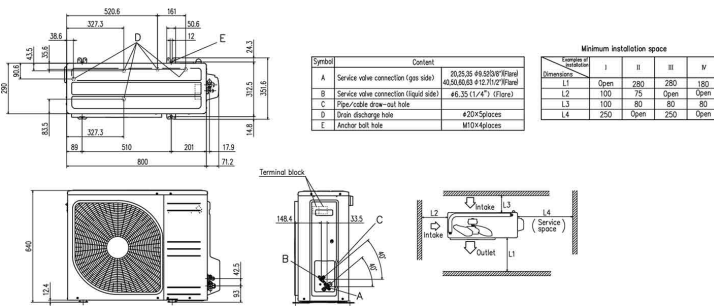
SRK63ZTL-W
 SRK71ZTL-W



SRC15ZTL-W SRC20ZTL-W SRC25ZTL-W SRC35ZTL-W



SRK63ZTL-W SRC71ZTL-W



Назад

Акcesуари

- Кондиціонер Mitsubishi Heavy SRK20ZTL-W / SRC20ZTL-W Standard Plus Series
- Кондиціонер Mitsubishi Heavy SRK25ZTL-W / SRC25ZTL-W Standard Plus Series

Аналоги

- Кондиціонер Mitsubishi Heavy SRK63ZSPR-S / SRC63ZSPR-S Standard series
- Кондиціонер Mitsubishi Heavy SRK63ZR-W / SRC63ZR-W Diamond Series
- Кондиціонер Mitsubishi Heavy SRK20ZS-W / SRC20ZS-W Premium Series
- Кондиціонер Mitsubishi Heavy SRK20ZSPR-S / SRC20ZSPR-S Standard series
- Кондиціонер Mitsubishi Heavy SRK25ZS-W / SRC25ZS-W Premium Series
- Кондиціонер Mitsubishi Heavy SRK25ZSP-W / SRC25ZSP-W Standard series
- Кондиціонер Mitsubishi Heavy SRK25ZSP-W1 / SRC25ZSP-W1 Standard series
- Кондиціонер Mitsubishi Heavy SRK20ZSX-W / SRC20ZSX-W Diamond Series
- Кондиціонер Mitsubishi Heavy DXK09Z6-W / DXC09Z6-W
- Кондиціонер Mitsubishi Heavy SRK50HE-S1 / SRC50HE-S1
- Кондиціонер Mitsubishi Heavy SRK100ZR-W / FDC100VNP-W
- Кондиціонер Mitsubishi Heavy SRK35ZS-W / SRC35ZS-W Premium Series
- Кондиціонер Mitsubishi Heavy SRK50ZS-W / SRC50ZS-W Premium Series
- Кондиціонер Mitsubishi Heavy SRK20ZS-WT / SRC20ZS-W Premium Series

- [Кондиціонер Mitsubishi Heavy SRK25ZS-WT / SRC25ZS-W Premium Series](#)
- [Кондиціонер Mitsubishi Heavy SRK35ZS-WT / SRC35ZS-W Premium Series](#)
- [Кондиціонер Mitsubishi Heavy SRK25ZS-WB / SRC25ZS-W Premium Series](#)
- [Кондиціонер Mitsubishi Heavy SRK25ZSPR-S / SRC25ZSPR-S Standard series](#)
- [Кондиціонер Mitsubishi Heavy SRK35ZSPR-S / SRC35ZSPR-S Standard series](#)
- [Кондиціонер Mitsubishi Heavy SRK45ZSPR-S / SRC45ZSPR-S Standard series](#)
- [Кондиціонер Mitsubishi Heavy SRK71ZR-W / SRC71ZR-W Diamond Series](#)
- [Кондиціонер Mitsubishi Heavy SRK80ZR-W / SRC80ZR-W](#)
- [Кондиціонер Mitsubishi Heavy DXK12Z6-W / DXC12Z6-W](#)
- [Кондиціонер Mitsubishi Heavy DXK15Z6-W / DXC15Z6-W](#)
- [Кондиціонер Mitsubishi Heavy SRK71ZSPR-S / SRC71ZSPR-S Standard series](#)
- [Кондиціонер Mitsubishi Heavy SRK80ZSPR-S / SRC80ZSPR-S Standard series](#)
- [Кондиціонер Mitsubishi Heavy DXK18Z6-W / DXC18Z6-W](#)
- [Кондиціонер Mitsubishi Heavy SRK35ZSP-W / SRC35ZSP-W Standard series](#)
- [Кондиціонер Mitsubishi Heavy SRK20ZS-WB / SRC20ZS-W Premium Series](#)
- [Кондиціонер Mitsubishi Heavy SRK35ZS-WB / SRC35ZS-W Premium Series](#)
- [Кондиціонер Mitsubishi Heavy SRK50ZS-WT / SRC50ZS-W Premium Series](#)
- [Кондиціонер Mitsubishi Heavy SRK50ZS-WB / SRC50ZS-W Premium Series](#)
- [Кондиціонер Mitsubishi Heavy SRK25ZSX-W / SRC25ZSX-W Diamond Series](#)
- [Кондиціонер Mitsubishi Heavy SRK35ZSX-W / SRC35ZSX-W Diamond Series](#)
- [Кондиціонер Mitsubishi Heavy SRK60ZSX-W / SRC60ZSX-W Diamond Series](#)
- [Кондиціонер Mitsubishi Heavy SRK20ZSX-WT / SRC20ZSX-W Diamond Series](#)
- [Кондиціонер Mitsubishi Heavy SRK20ZSX-WB / SRC20ZSX-W Diamond Series](#)
- [Кондиціонер Mitsubishi Heavy SRK25ZSX-WT / SRC25ZSX-W Diamond Series](#)
- [Кондиціонер Mitsubishi Heavy SRK25ZSX-WB / SRC25ZSX-W Diamond Series](#)
- [Кондиціонер Mitsubishi Heavy SRK35ZSX-WT / SRC35ZSX-W Diamond Series](#)
- [Кондиціонер Mitsubishi Heavy SRK35ZSX-WB / SRC35ZSX-W Diamond Series](#)
- [Кондиціонер Mitsubishi Heavy SRK50ZSX-WT / SRC50ZSX-W Diamond Series](#)
- [Кондиціонер Mitsubishi Heavy SRK50ZSX-WB / SRC50ZSX-W Diamond Series](#)
- [Кондиціонер Mitsubishi Heavy SRK60ZSX-WT / SRC60ZSX-W Diamond Series](#)
- [Кондиціонер Mitsubishi Heavy SRK60ZSX-WB / SRC60ZSX-W Diamond Series](#)
- [Кондиціонер Mitsubishi Heavy SRK50ZSX-W / SRC50ZSX-W Diamond Series](#)
- [Кондиціонер Mitsubishi Heavy SRK45ZSP-W / SRC45ZSP-W Standard series](#)
- [Кондиціонер Mitsubishi Heavy SRK50ZSP-W / SRC50ZSP-W Standard series](#)
- [Кондиціонер Mitsubishi Heavy SRK35ZSP-W1 / SRC35ZSP-W1 Standard series](#)
- [Кондиціонер Mitsubishi Heavy SRK45ZSP-W1 / SRC45ZSP-W1 Standard series](#)
- [Кондиціонер Mitsubishi Heavy DXK09Z6-W1 / DXC09Z6-W1](#)
- [Кондиціонер Mitsubishi Heavy SRK50ZSP-W1 / SRC50ZSP-W1 Standard series](#)
- [Кондиціонер Mitsubishi Heavy DXK12Z6-W1 / DXC12Z6-W1](#)
- [Кондиціонер Mitsubishi Heavy DXK15Z6-W1 / DXC15Z6-W1](#)
- [Кондиціонер Mitsubishi Heavy DXK18Z6-W1 / DXC18Z6-W1](#)
- [Кондиціонер Mitsubishi Heavy SRK50ZSX-W / SRC50ZSX-W2 Diamond Series](#)
- [Кондиціонер Mitsubishi Heavy SRK50ZSX-W / SRC50ZSX-W3 Diamond Series](#)
- [Кондиціонер Mitsubishi Heavy SRK25ZS-W / SRC25ZS-W2 Premium Series](#)
- [Кондиціонер Mitsubishi Heavy SRK35ZS-W / SRC35ZS-W2 Premium Series](#)
- [Кондиціонер Mitsubishi Heavy SRK25ZS-WT / SRC25ZS-W2 Premium Series](#)
- [Кондиціонер Mitsubishi Heavy SRK25ZS-WB / SRC25ZS-W2 Premium Series](#)
- [Кондиціонер Mitsubishi Heavy SRK35ZS-WT / SRC35ZS-W2 Premium Series](#)
- [Кондиціонер Mitsubishi Heavy SRK35ZS-WB / SRC35ZS-W2 Premium Series](#)
- [Кондиціонер Mitsubishi Heavy SRK60ZSX-W / SRC60ZSX-W1 Diamond Series](#)
- [Кондиціонер Mitsubishi Heavy SRK60ZSX-W / SRC60ZSX-W3 Diamond Series](#)
- [Кондиціонер Mitsubishi Heavy SRK50ZSX-WT / SRC50ZSX-W2 Diamond Series](#)
- [Кондиціонер Mitsubishi Heavy SRK50ZSX-WT / SRC50ZSX-W3 Diamond Series](#)
- [Кондиціонер Mitsubishi Heavy SRK50ZSX-WB / SRC50ZSX-W2 Diamond Series](#)
- [Кондиціонер Mitsubishi Heavy SRK50ZSX-WB / SRC50ZSX-W3 Diamond Series](#)
- [Кондиціонер Mitsubishi Heavy SRK60ZSX-WT / SRC60ZSX-W1 Diamond Series](#)
- [Кондиціонер Mitsubishi Heavy SRK60ZSX-WT / SRC60ZSX-W3 Diamond Series](#)
- [Кондиціонер Mitsubishi Heavy SRK60ZSX-WB / SRC60ZSX-W1 Diamond Series](#)
- [Кондиціонер Mitsubishi Heavy SRK60ZSX-WB / SRC60ZSX-W3 Diamond Series](#)
- [Кондиціонер Mitsubishi Heavy SRK20ZTL-W / SRC20ZTL-W Standard Plus Series](#)
- [Кондиціонер Mitsubishi Heavy SRK25ZTL-W / SRC25ZTL-W Standard Plus Series](#)
- [Кондиціонер Mitsubishi Heavy SRK35ZTL-W / SRC35ZTL-W Standard Plus Series](#)
- [Кондиціонер Mitsubishi Heavy SRK50ZTL-W / SRC50ZTL-W Standard Plus Series](#)
- [Кондиціонер Mitsubishi Heavy SRK63ZTL-W / SRC63ZTL-W Standard Plus Series](#)
- [Кондиціонер Mitsubishi Heavy SRK71ZTL-W / SRC71ZTL-W Standard Plus Series](#)